

# 2/2-Wege- Automatik-Armatur – Typ PKN

mit pneumatischem Schwenkantrieb agturn<sup>®</sup>

## Technisches Datenblatt



## Produktbeschreibung



Absperrarmatur aus Edelstahl mit schwimmend gelagerter Präzisionskugel. Die Armatur wird pneumatisch (doppelt- oder einfachwirkend) betätigt und zeichnet sich durch lange Lebensdauer und hohe Betriebssicherheit aus.

## Technische Daten 2/2-Wege-Kugelhahn

Technische Daten	
Nennweite	DN15 – DN50
Anschlussart	Innengewinde Rp 1/2“ bis Rp 2“ nach ISO 7-1
Einbaulage	beliebig
Nenndruckstufe	PN 100
Betriebsdruck	siehe Druck-Temperatur-Diagramm
Temperaturbereich	-20 °C bis 180 °C
Werkstoffe	Gehäuse: Edelstahl AISI 316 (1.4408) Kugel: Edelstahl AISI 316 (1.4401) Schaltwelle: Edelstahl AISI 316 (1.4401) Dichtschalen: PTFE Schaltwellendichtung: PTFE + FKM
Durchflussmedien	neutrale Gase und Flüssigkeiten (andere Medien auf Anfrage)
Durchflussrichtung	beliebig

## Technische Daten Antrieb GD/GS

Technische Daten	
Steuerdruck	2 bis 8 bar
Steuermedium	Luft oder neutrale Gase (weitere Medien auf Anfrage) nach DIN ISO 8573-1 Klasse 4 (Mindestanforderung)
Umgebungstemperatur	-20 °C bis +80 °C (Standard) -20 °C bis +160 °C
Betätigung	pneumatisch doppelt- oder einfachwirkend
Endlageneinstellung	+5° bis -5° einstellbar in beiden Endlagen
Schnittstellen	nach EN ISO 5211 und VDI/VDE 3845
Zertifikate	SIL 3 durch TÜV Rheinland, Prüfgrundlagen IEC61508 Parts 1-2 and 4-7:2010

## Produktmerkmale

- voller Durchgang
- wartungsfrei
- optional ausrüstbar mit Endlagenrückmeldungen, Stellungsreglern und Magnetventilen
- ausblässichere Spindel
- Verwendung auch bei Vakuum und hohen Strömungsgeschwindigkeiten
- alternativ auch mit elektrischem Schwenkantrieb, Handhebel oder Getriebe lieferbar



Endlageneinstellung

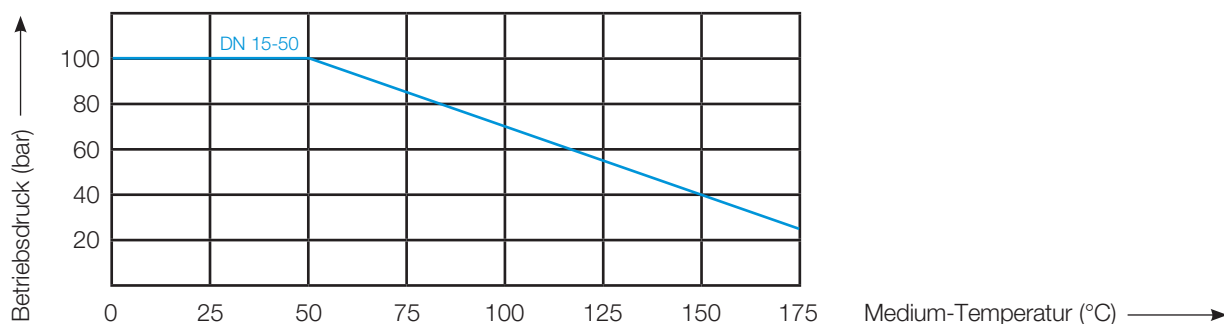


Magnetventil-Schnittstelle

## Sonderausführungen

Bitte sprechen Sie uns an.

## Druck-Temperatur-Diagramm



## Maßtabelle

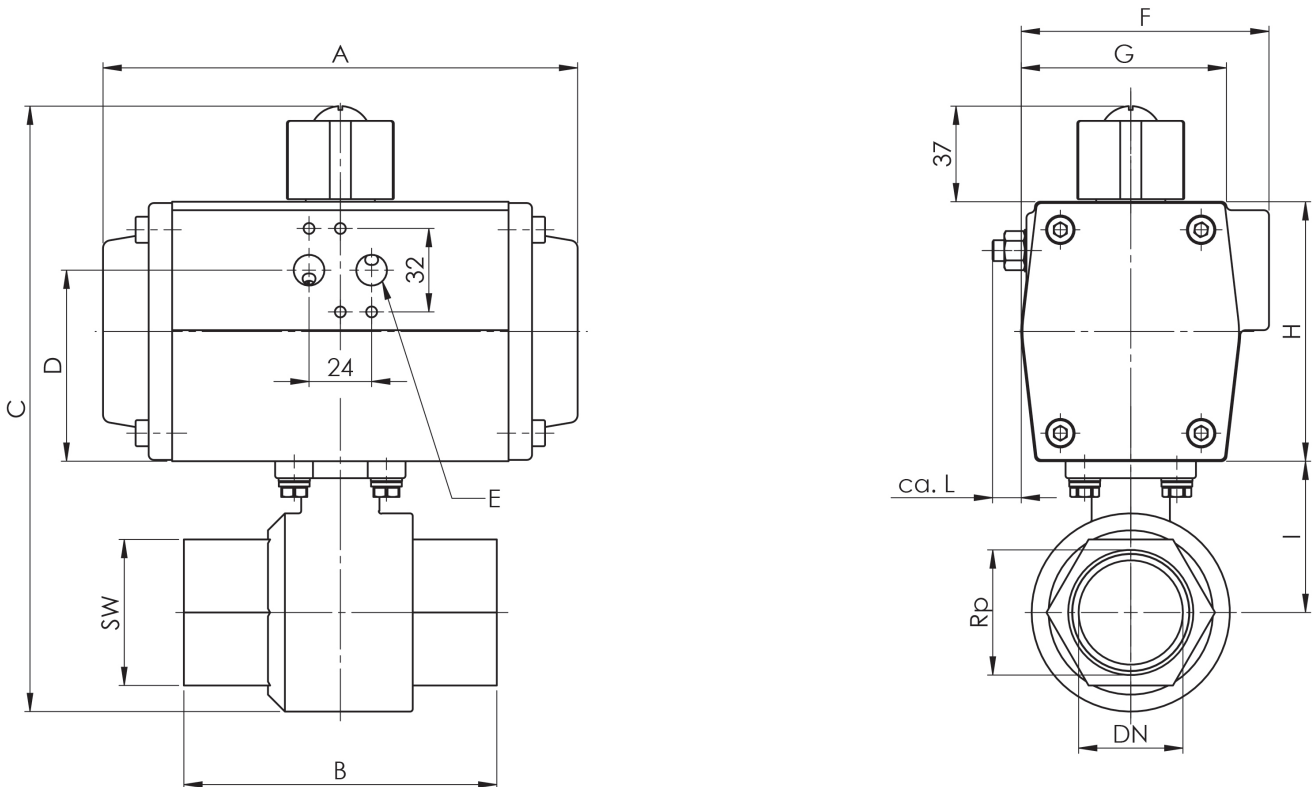
Rp	DN	Antrieb	A	B	C	D	E	F	G	H	I	L	SW	Gewicht (kg)
1/2"	15	040	120	60	150	24	G 1/4"	/	60,5	60	36	15	26	1,22
		052	147		162	48	G 1/4"	74,5	60	72		9		1,62
		063	165		182	61	G 1/4"	83	72	88		12		2,32
3/4"	20	052	147	70	170	48	G 1/4"	74,5	60	72	39,5	9	32	1,76
		063	165		190	61	G 1/4"	83	72	88		12		2,46
		075	182		201	73	G 1/4"	95	84	99,5		11		3,01
1/0"	25	052	147	90	179	48	G 1/4"	74,5	60	72	44	9	41	2,14
		063	165		195	61	G 1/4"	83	72	88		12		2,84
		075	182		207	73	G 1/4"	95	84	99,5		11		3,39
5/4"	32	063	165	110	208	61	G 1/4"	83	72	88	51	12	50	3,32
		075	182		220	73	G 1/4"	95	84	99,5		11		3,87
		083	208		229	80	G 1/4"	103	92	109		12		4,57
3/2"	40	092	262	120	237	91	G 1/4"	109,5	102	116,5	58	9	56	6,56
		075	182		233	73	G 1/4"	95	84	99,5		11		4,49
		083	208		242	80	G 1/4"	103	92	109		12		5,19
2/0"	50	092	262	140	250	91	G 1/4"	109,5	102	116,5	68	9	69	7,18
		105	270		271	99,5	G 1/4"	124,5	115	133		7,5		8,00
		075	182		253	73	G 1/4"	95	84	99,5		11		6,15
		083	208		262	80	G 1/4"	103	92	109		12		6,85
		105	270		386	99,5	G 1/4"	124,5	115	133		7,5		8,84
		125	301		308	127	G 1/4"	142	135	155		8,5		9,66

## Antriebszuordnung

GD			
Rp	DN	4 bar Antriebe	6 bar Antriebe
1/2"	15	GD-052	GD-040
3/4"	20	GD-052	GD-052
1/0"	25	GD-063	GD-052
5/4"	32	GD-075	GD-063
3/2"	40	GD-083	GD-075
2/0"	50	GD-083	GD-075

GS			
Rp	DN	4 bar Antriebe	6 bar Antriebe
1/2"	15	GS-063-08	GS-063-08
3/4"	20	GS-075-08	GS-063-12
1/0"	25	GS-083-08	GS-075-12
5/4"	32	GS-092-08	GS-083-10
3/2"	40	GS-105-08	GS-092-12
2/0"	50	GS-125-08	GS-105-12

## Maßzeichnung



## Bestellangaben

PKN-	1/0-	025-	C-	GS-075-	12
	Anschlussmaß in Zoll	Nennweite	Federwirkung: C = Federkraft schließend A = Federkraft öffnend (Angabe entfällt bei doppelt- wirkender Ausführung)	Antriebsbezeichnung	Federcode (Angabe entfällt bei doppelt- wirkender Ausführung)



---

Die im vorliegenden Produktdatenblatt enthaltenen Beschreibungen und Bilder dienen ausschließlich zu Informationszwecken und sind ohne Gewähr.  
bar GmbH behält sich das Recht auf technische und konstruktive Änderungen an seinen Produkten ohne vorherige Ankündigung vor.  
Gewährleistung: Sämtliche Käufe und Kaufverträge setzen ausdrücklich die Anerkennung der Allgemeinen Verkaufs- und Lieferbedingungen durch den Käufer voraus,  
die auf der Website [www.bar-gmbh.de/agb](http://www.bar-gmbh.de/agb) zu finden sind. bar GmbH widerspricht hiermit jeglicher abweichenden oder zusätzlichen Bedingung zu den Allgemeinen Verkaufs-  
und Lieferbedingungen, die dem Käufer ohne schriftliche Zustimmung durch einen Verantwortlichen der bar GmbH in irgendeiner Form mitgeteilt wurde.

---



---

**bar pneumatische Steuerungssysteme GmbH**  
Auf der Hohl 1 • 53547 Dattenberg • Germany  
Tel. +49 (0) 2644 96070 • Fax +49 (0) 2644 960735  
[bar-info@wattswater.com](mailto:bar-info@wattswater.com) • [www.bar-gmbh.de](http://www.bar-gmbh.de)