

2/2-Wege- Elektro-Armatur – Typ EKIV

mit Elektro-Stellantrieb STV

Technisches Datenblatt



Produktbeschreibung



Absperrarmatur aus Edelstahl dreiteilig, mit schwimmend gelagerter Präzisionskugel. Die Armatur wird elektronisch betätigt und zeichnet sich durch lange Lebensdauer und hohe Betriebssicherheit aus.

Technische Daten 2/2-Wege-Kugelhahn

Technische Daten	
Nennweite	DN15 – DN80
Anschlussart	Innengewinde Rp 1/2" – Rp 4" nach ISO 7-1 alternativ: Anschweißenden nach EN 12627:1999
Einbaulage	beliebig
Nenndruckstufe	DN 15 – 50: PN 63 DN 65 – 80: PN 40
Betriebsdruck	siehe Druck-Temperatur-Diagramm
Temperaturbereich	-20 °C bis 180 °C
Werkstoffe	Gehäuse: Edelstahl AISI 316 (1.4408) Kugel, Schaltwelle: Edelstahl AISI 316 (1.4401) Dichtschalen: PTFE Schaltwellendichtung: DN 15 – DN 80 PTFE + FKM, DN 65 – DN 80 PTFE
Durchflussmedien	neutrale Gase und Flüssigkeiten (andere Medien auf Anfrage)
Durchflussrichtung	beliebig

Technische Daten Antrieb ER Premier/ER Plus

Technische Daten	
Anschlussspannung	ER Premier 90-240V AC (90-350V DC) oder 24V AC/DC ER Plus 90-240V AC (90-350V DC) oder 15-30V AC (12-48V DC)
Schutzklasse	ER Premier IP65, ER Plus IP66
Umgebungstemperatur	-10° C bis +55° C
Einschaltdauer	ER Premier 30%, ER Plus 50%
Elektrischer Anschluss	1 Kabelverschraubung ISO M20, 1 Kabeldose 3P + T DIN43650
Schnittstelle	EN ISO 5211

Produktmerkmale

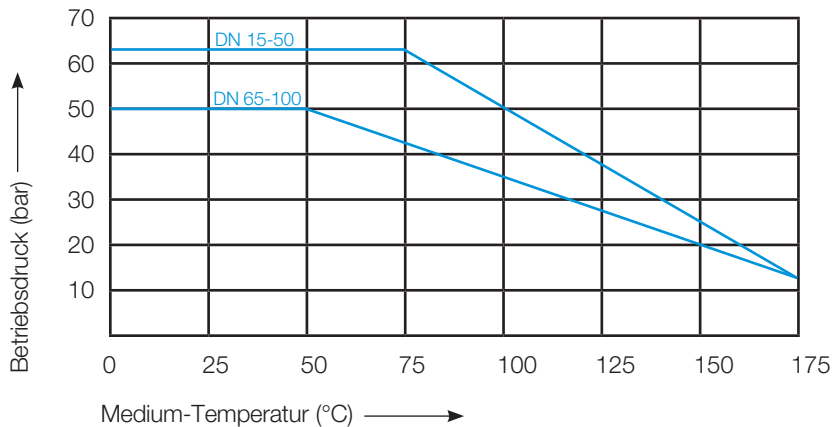
- voller Durchgang
- wartungsfrei
- Endlagenrückmeldung optisch und elektronisch standardmäßig im Lieferumfang enthalten
- Handnotbetätigung inklusive
- Elektrische Drehmomentbegrenzung
- Verwendung auch bei Vakuum und hohen Strömungsgeschwindigkeiten
- alternativ auch mit pneumatischem Schwenkantrieb, Handhebel oder Getriebe lieferbar

Sonderausführungen

- Ausführung mit Antriebsserien STV-VR und STV-VS
- Failsafe-Ausführung
- Positioner-Ausführung
- ATEX Ausführung

Bitte sprechen Sie uns an!

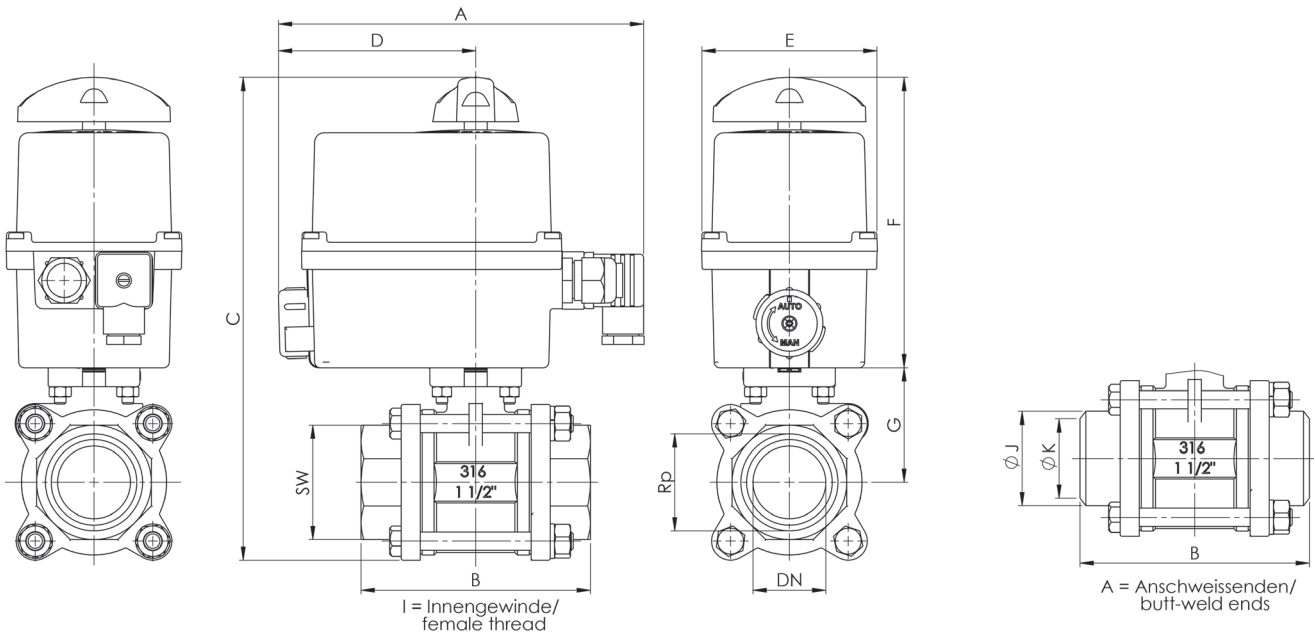
Druck-Temperatur-Diagramm



Maßtabelle

Rp	DN	Antriebsgröße	A (mm)	B (mm)	C (mm)	D (mm)	E (mm)	F (mm)	G (mm)	ø J (mm)	ø K (mm)	SW (mm)	Gewicht (kg)
1/2"	15	ER10	191	70	212	103	92	152	36	22	19	27	2,00
3/4"	20	ER10	191	77	219	103	92	152	40	28	24	33,5	2,21
1/0"	25	ER20	191	92	232	103	92	152	47	34	30	40	2,77
5/4"	32	ER20	191	105	240	103	92	152	51	43	38	50	3,25
3/2"	40	ER35	191	120	252	103	92	152	60	49	41,5	57	4,11
2/0"	50	ER35	191	140	271	103	92	152	69	61	54	72	5,74
5/2"	65	ER100	205	185	346	106	128	176	110	77	69	85	10,97
3/0"	80	ER100	205	205	361	106	128	176	118	90	84	100	14,77
4/0"	100	ER100	205	240	404	106	128	176	133	116	107	130	24,07

Maßzeichnung



Bestellangaben

EKIV-	1/0-	I-	025-	ER20-X0A-M00-90-240V AC/DC
	Anschluss- maß in Zoll	Anschluss: I = Innengewinde A = Anschweißenden	Nenn- weite	Antriebsbezeichnung (M00 = ER Premier, G00 = ER Plus)

Die im vorliegenden Produktdatenblatt enthaltenen Beschreibungen und Bilder dienen ausschließlich zu Informationszwecken und sind ohne Gewähr.
bar GmbH behält sich das Recht auf technische und konstruktive Änderungen an seinen Produkten ohne vorherige Ankündigung vor.
Gewährleistung: Sämtliche Käufe und Kaufverträge setzen ausdrücklich die Anerkennung der Allgemeinen Verkaufs- und Lieferbedingungen durch den Käufer voraus,
die auf der Website www.bar-gmbh.de/agb zu finden sind. bar GmbH widerspricht hiermit jeglicher abweichenden oder zusätzlichen Bedingung zu den Allgemeinen Verkaufs-
und Lieferbedingungen, die dem Käufer ohne schriftliche Zustimmung durch einen Verantwortlichen der bar GmbH in irgendeiner Form mitgeteilt wurde.