

# 2/2-Wege- Elektro-Armatur – Typ EKNV

mit Elektro-Stellantrieb STV

## Technisches Datenblatt



## Produktbeschreibung



Absperrarmatur aus Edelstahl mit schwimmend gelagerter Präzisionskugel. Die Armatur wird elektrisch betätigt und zeichnet sich durch lange Lebensdauer und hohe Betriebssicherheit aus.

## Technische Daten 2/2-Wege-Kugelhahn

Technische Daten	
Nennweite	DN15 – DN50
Anschlussart	Innengewinde Rp 1/2" – Rp 2" nach ISO 7-1
Einbaulage	beliebig
Nenndruckstufe	PN100
Betriebsdruck	siehe Druck-Temperatur-Diagramm
Temperaturbereich	-20 °C bis 180 °C
Werkstoffe	Gehäuse: Edelstahl AISI 316 (1.4408) Kugel: Edelstahl AISI 316 (1.4401) Schaltwelle: Edelstahl AISI 316 (1.4401) Dichtschalen: PTFE Schaltwellendichtung: PTFE + FKM
Durchflussmedien	neutrale Gase und Flüssigkeiten (andere Medien auf Anfrage)
Durchflussrichtung	beliebig

## Technische Daten Antrieb ER Premier/ER Plus

Technische Daten	
Anschlussspannung	ER Premier 90-240V AC (90-350V DC) oder 24V AC/DC ER Plus 90-240V AC (90-350V DC) oder 15-30V AC (12-48V DC)
Schutzklasse	ER Premier IP65, ER Plus IP66
Umgebungstemperatur	-10° C bis + 55° C
Einschaltdauer	30% ER Premier, 50% ER Plus
Elektrischer Anschluss	1 Kabelverschraubung ISO M20, 1 Kabeldose 3P + T DIN43650
Schnittstelle	EN ISO 5211

## Produktmerkmale

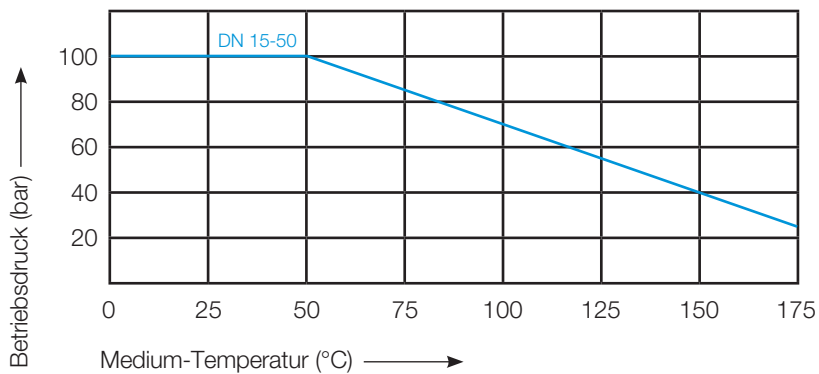
- voller Durchgang
- wartungsfrei
- Endlagerrückmeldung optisch und elektronisch standardmäßig im Lieferumfang enthalten
- Handnotbetätigung inklusive
- Elektrische Drehmomentbegrenzung
- Verwendung auch bei Vakuum und hohen Strömungsgeschwindigkeiten
- alternativ auch mit pneumatischem Schwenkantrieb, Handhebel oder Getriebe lieferbar

## Sonderausführungen

- Ausführung mit Antriebsserien STV-VR und STV-VS
- Failsafe-Ausführung
- Positioner-Ausführung
- ATEX Ausführung

**Bitte sprechen Sie uns an!**

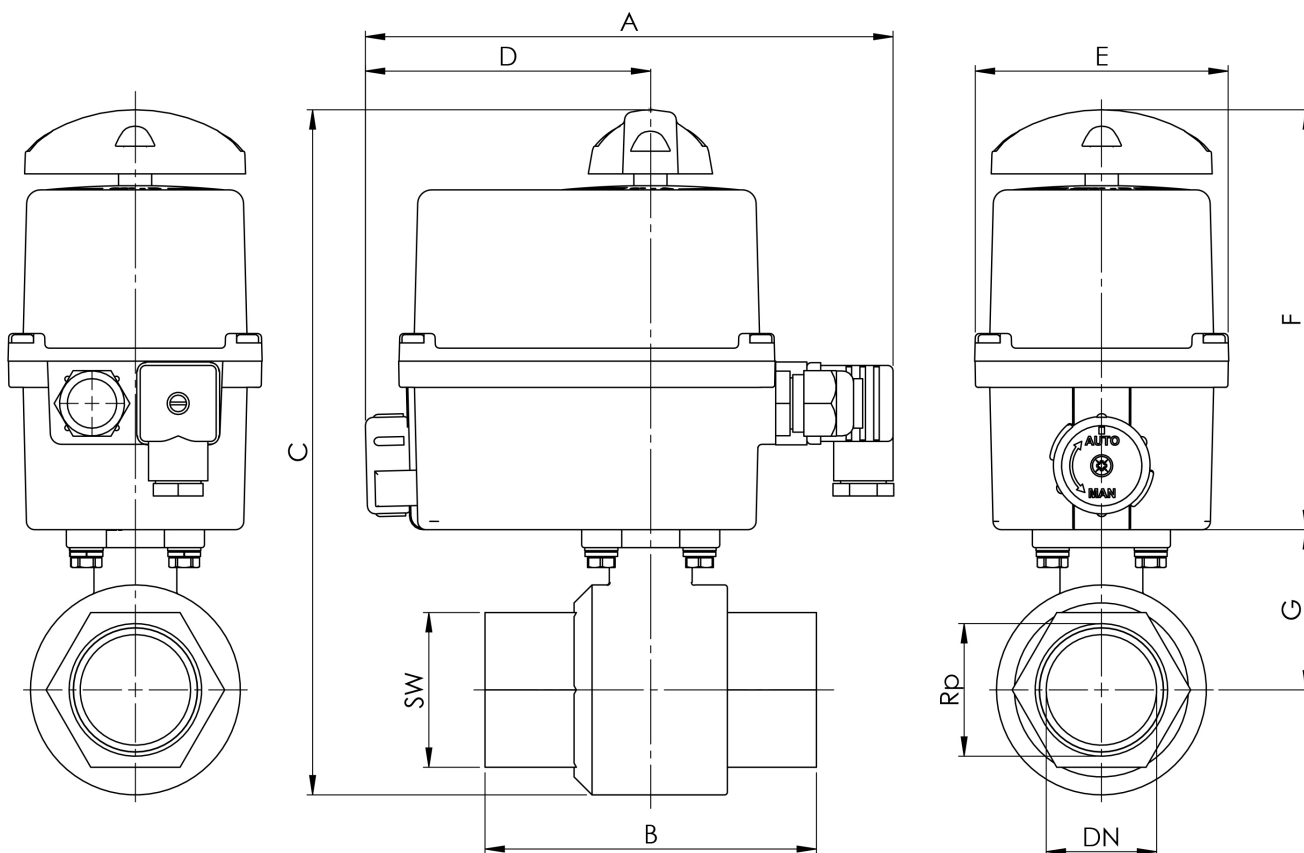
## Druck-Temperatur-Diagramm



## Maßtabelle

Rp	DN	Antriebsgröße	A (mm)	B (mm)	C (mm)	D (mm)	E (mm)	F (mm)	G (mm)	SW (mm)	Gewicht (kg)
1/2"	15	ER20	191	60	205	103	92	152	36	26	1,76
3/4"	20	ER20	191	70	213	103	92	152	39,5	32	1,90
1/0"	25	ER20	191	90	222	103	92	152	44	41	2,28
5/4"	32	ER35	191	110	235	103	92	152	51	50	2,76
3/2"	40	ER60	205	120	272	106	128	176	58	56	4,41
2/0"	50	ER60	205	140	292	106	128	176	68	69	6,07

## Maßzeichnung



## Bestellangaben

EKNV-	1/0-	025-	ER20-X03-M00-240V AC/DC
	Anschlussmaß in Zoll	Nennweite	Antriebsbezeichnung (M00 = ER Premier, G00 = ER Plus)

Die im vorliegenden Produktdatenblatt enthaltenen Beschreibungen und Bilder dienen ausschließlich zu Informationszwecken und sind ohne Gewähr.

bar GmbH behält sich das Recht auf technische und konstruktive Änderungen an seinen Produkten ohne vorherige Ankündigung vor.

Gewährleistung: Sämtliche Käufe und Kaufverträge setzen ausdrücklich die Anerkennung der Allgemeinen Verkaufs- und Lieferbedingungen durch den Käufer voraus, die auf der Website [www.bar-gmbh.de/agb](http://www.bar-gmbh.de/agb) zu finden sind. bar GmbH widerspricht hiermit jeglicher abweichenden oder zusätzlichen Bedingung zu den Allgemeinen Verkaufs- und Lieferbedingungen, die dem Käufer ohne schriftliche Zustimmung durch einen Verantwortlichen der bar GmbH in irgendeiner Form mitgeteilt wurde.

**bar**  
A WATTS Brand

**bar pneumatische Steuerungssysteme GmbH**  
Auf der Hohl 1 • 53547 Dattenberg • Germany  
Tel. +49 (0) 2644 96070 • Fax +49 (0) 2644 960735  
[bar-info@wattswater.com](mailto:bar-info@wattswater.com) • [www.bar-gmbh.de](http://www.bar-gmbh.de)