

# 2/2-Wege- Elektro-Armatur – Typ EKWV

mit Elektro-Stellantrieb STV

**Technisches Datenblatt**



## Produktbeschreibung



Absperrarmatur aus Messing mit schwimmend gelagerter Präzisionskugel. Die Armatur wird elektronisch betätigt und zeichnet sich durch lange Lebensdauer und hohe Betriebssicherheit aus.

## Technische Daten 2/2-Wege-Kugelhahn

Technische Daten	
Nennweite	DN15 – DN100
Anschlussart	Zwischenflanschanschluss nach DIN EN 1092
Einbaulage	beliebig
Nenndruckstufe	DN 15 – 50, DN 80: PN 40 DN 65, DN 100: PN 16
Betriebsdruck	siehe Druck-Temperatur-Diagramm
Temperaturbereich	- 20° C bis 180° C
Werkstoffe	Gehäuse: Edelstahl AISI 316 (1.4408) Kugel: Edelstahl AISI 316 (1.4401) Schaltwelle: Edelstahl AISI 316 (1.4401) Dichtschalen: PTFE Schaltwellendichtung: PTFE
Durchflussmedien	neutrale Gase und Flüssigkeiten (andere Medien auf Anfrage)
Durchflussrichtung	beliebig

## Technische Daten Antrieb ER Premier/ER Plus

Technische Daten	
Anschlussspannung	ER Premier 90-240V AC (90-350V DC) oder 24V AC/DC ER Plus 90-240V AC (90-350V DC) oder 15-30V AC (12-48V DC)
Schutzklasse	ER Premier IP65, ER Plus IP66
Umgebungstemperatur	-10° C bis +55° C
Einschaltdauer	30% ER Premier, 50% ER Plus
Elektrischer Anschluss	1 Kabelverschraubung ISO M20, 1 Kabeldose 3P + T DIN43650
Schnittstelle	EN ISO 5211

## Produktmerkmale

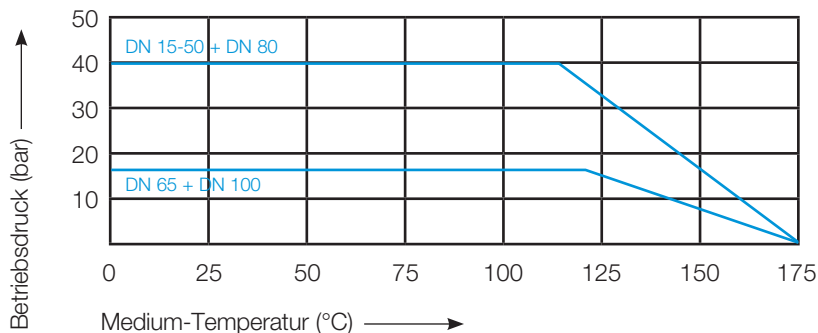
- voller Durchgang
- wartungsfrei
- ausblässichere Spindel
- Endlagenrückmeldung optisch und elektronisch standardmäßig im Lieferumfang enthalten
- Handnotbetätigung inklusive
- Elektrische Drehmomentbegrenzung
- Verwendung auch bei Vakuum und hohen Strömungsgeschwindigkeiten
- alternativ auch mit pneumatischem Schwenkantrieb, Handhebel oder Getriebe lieferbar

## Sonderausführungen

- Ausführung mit Antriebsserien STV-VR und STV-VS
- Failsafe-Ausführung
- Positioner-Ausführung
- ATEX Ausführung

Bitte sprechen Sie uns an!

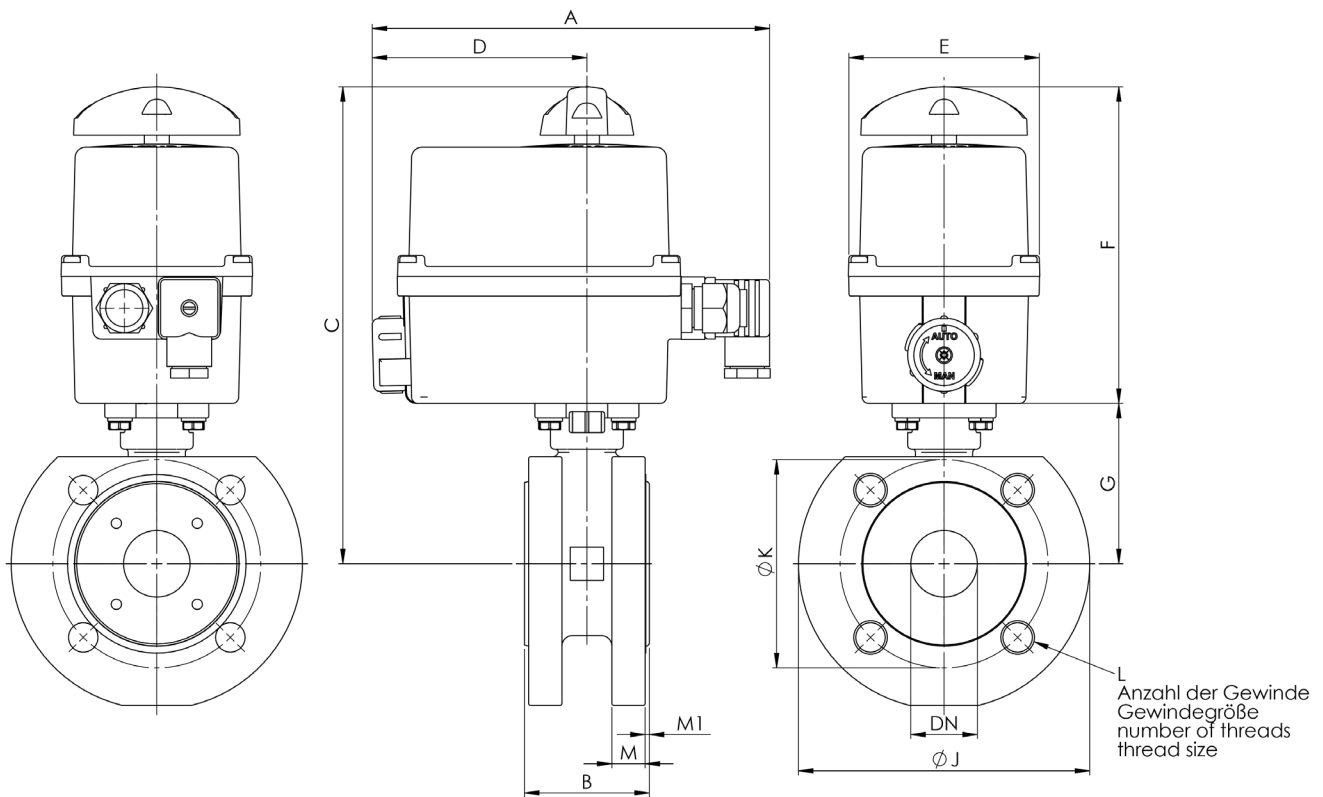
## Druck-Temperatur-Diagramm



## Maßtabelle

Rp	DN	Antrieb	A	B	C	D	E	F	G	ø J	ø K	L	M/M1	Gewicht (kg)
1/2"	15	ER10	191	41	201	103	92	152	49	81	65	4 x M12	16 / 2	2,67
3/4"	20	ER20	191	44	206	103	92	152	54	99	75	4 x M12	18 / 2	3,37
1/0"	25	ER35	191	50	217	103	92	152	65	115	85	4 x M12	18 / 2	4,08
5/4"	32	ER35	191	60	229	103	92	152	77	140	100	4 x M16	18 / 2	5,56
3/2"	40	ER60	205	65	299	106	128	176	86	150	110	4 x M16	18 / 3	7,87
2/0"	50	ER60	205	80	269	106	128	176	93	165	125	4 x M16	20 / 3	9,00
5/2"	65	ER100	205	110	286	106	128	176	110	185	145	4 x M16	22 / 3	14,00
3/0"	80	ER100	205	120	296	106	128	176	120	200	160	8 x M16	24 / 3	16,86

## Maßzeichnung



## Bestellangaben

EKWV-	1/0-	025-	ER20-X0A-M00-90-240V AC/DC
	Anschlussmaß in Zoll	Nennweite	Antriebsbezeichnung (M00 = ER Premier, G00 = ER Plus)

Die im vorliegenden Produktdatenblatt enthaltenen Beschreibungen und Bilder dienen ausschließlich zu Informationszwecken und sind ohne Gewähr.  
 bar GmbH behält sich das Recht auf technische und konstruktive Änderungen an seinen Produkten ohne vorherige Ankündigung vor.  
 Gewährleistung: Sämtliche Käufe und Kaufverträge setzen ausdrücklich die Anerkennung der Allgemeinen Verkaufs- und Lieferbedingungen durch den Käufer voraus,  
 die auf der Website [www.bar-gmbh.de/agb](http://www.bar-gmbh.de/agb) zu finden sind. bar GmbH widerspricht hiermit jeglicher abweichenden oder zusätzlichen Bedingung zu den Allgemeinen Verkaufs- und Lieferbedingungen, die dem Käufer ohne schriftliche Zustimmung durch einen Verantwortlichen der bar GmbH in irgendeiner Form mitgeteilt wurde.

**bar**  
 A WATTS Brand

**bar pneumatische Steuerungssysteme GmbH**  
 Auf der Hohl 1 • 53547 Dattenberg • Germany  
 Tel. +49 (0) 2644 96070 • Fax +49 (0) 2644 960735  
 bar-info@wattswater.com • www.bar-gmbh.de