

Pneumatische Absperrklappe – Typ EZDS

mit Elektro-Stellantrieb STV

Technisches Datenblatt



Produktbeschreibung



Einteilige, ausblassichere, strömungsgünstig ausgebildete, dichtschießende und zentrisch gelagerte Absperrklappe. Die Automatik-Absperrklappe wird elektrisch betätigt.

Technische Daten

Technische Daten	
Nennweite	DN25 bis DN600
Anschlussart	Flanschanschluss nach: EN 1092-1 & EN 1092-2, PN6/10/16/25/40, ASME/ANSI 125/150 BS10-d & BS10-e, JIS B2238 & JIS B2239 (weitere Details auf Anfrage)
Einbaulage	beliebig
Nenndruckstufe	DN25: max. 10 bar DN32 – 350: max. 20 bar DN400 – 600: max. 10 bar
Baulänge	nach EN 558-1, Reihe 20 ISO 5752, Reihe 20 API 609 Tabelle 2 (ausgenommen DN400 – 600)
Temperaturbereich	Manschette EDPM -15 °C bis 120 °C
Werkstoffe	Gehäuse: DN25 – Grauguss GG25 Gehäuse: DN32 – 600 – Sphäroguss GGG40 Scheibe: Edelstahl 1.4408 Welle: Edelstahl 1.4028 Manschette: siehe „Temperaturbereich“
Durchflussmedien	vergleiche Werkstoffbeständigkeitstabelle
Durchflussrichtung	beliebig

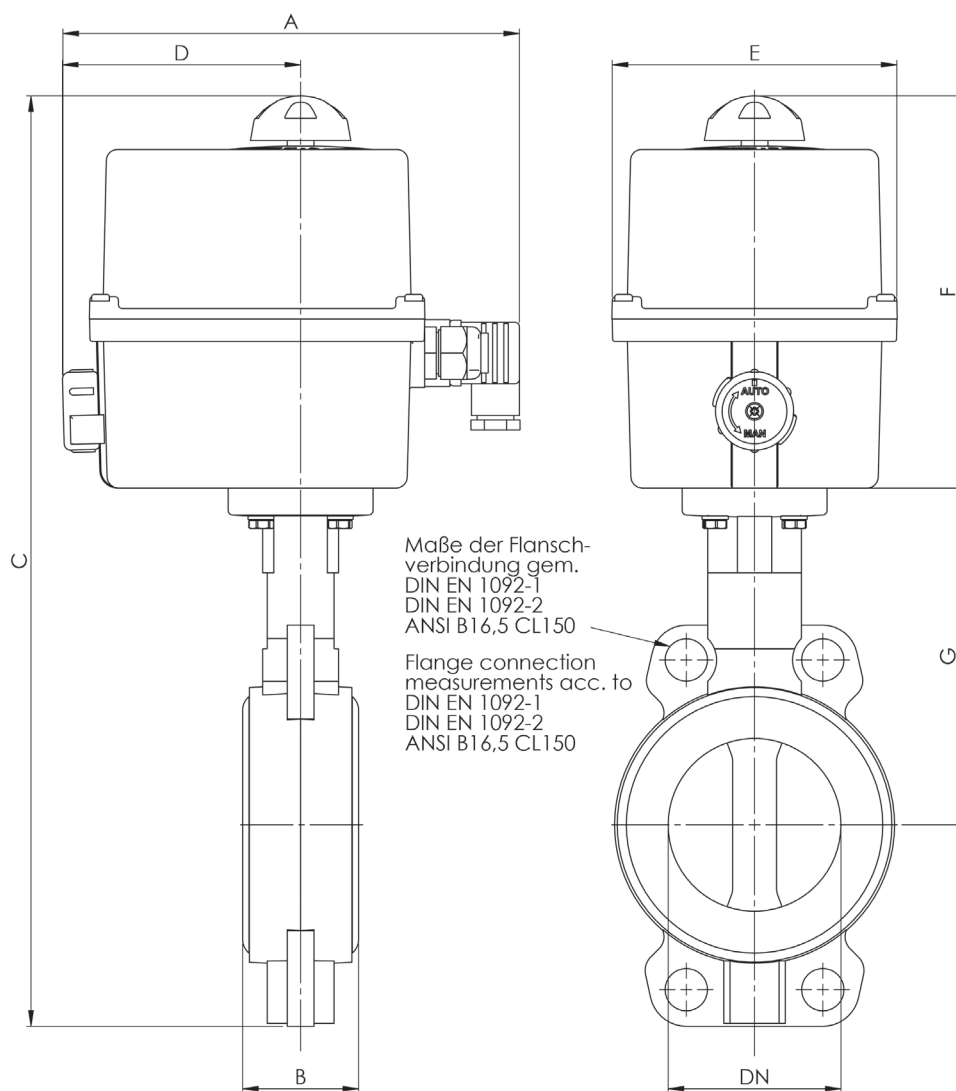
Bitte entnehmen Sie die technischen Daten und die Produktmerkmale des Stellantriebs den entsprechenden Datenblättern der elektrischen Antriebe.

Die Abmessungen der automatisierten Klappen differieren je nach Auswahl des Antriebstyps. Bitte fordern Sie Ihre entsprechende Spezifikation jeweils an.

Maßtabelle

DN	Antriebsgröße	A	B	C	D	E	F	G	Gewicht (kg)
40	ER35	191	32	339	103	92	152	130	3,14
50	ER35	191	32	350	103	92	152	136	4,04
65	ER35	191	46	381	103	92	152	145	4,34
80	ER60	205	46	416	106	128	176	151	6,07
100	ER60	205	52	410	106	128	176	175	6,87
125	ER100	205	56	424	106	128	176	190	8,77

Maßzeichnung





Die im vorliegenden Produktdatenblatt enthaltenen Beschreibungen und Bilder dienen ausschließlich zu Informationszwecken und sind ohne Gewähr.
bar GmbH behält sich das Recht auf technische und konstruktive Änderungen an seinen Produkten ohne vorherige Ankündigung vor.
Gewährleistung: Sämtliche Käufe und Kaufverträge setzen ausdrücklich die Anerkennung der Allgemeinen Verkaufs- und Lieferbedingungen durch den Käufer voraus,
die auf der Website www.bar-gmbh.de/agb zu finden sind. bar GmbH widerspricht hiermit jeglicher abweichenden oder zusätzlichen Bedingung zu den Allgemeinen Verkaufs-
und Lieferbedingungen, die dem Käufer ohne schriftliche Zustimmung durch einen Verantwortlichen der bar GmbH in irgendeiner Form mitgeteilt wurde.



bar pneumatische Steuerungssysteme GmbH
Auf der Hohl 1 • 53547 Dattenberg • Germany
Tel. +49 (0) 2644 96070 • Fax +49 (0) 2644 960735
bar-info@wattswater.com • www.bar-gmbh.de