

# 2/2-Wege- Automatik-Armatur – Typ PKI

mit pneumatischem Schwenkantrieb actubar®

## Technisches Datenblatt



# 2/2-Wege-Automatik-Armatur – Typ PKI

## Produktbeschreibung



Absperrarmatur aus Edelstahl dreiteilig, mit schwimmend gelagerter Präzisionskugel. Die Armatur wird pneumatisch (doppelt- und einfachwirkend) betätigt und zeichnet sich durch lange Lebensdauer und hohe Betriebssicherheit aus.

## Technische Daten 2/2-Wege-Kugelhahn

Technische Daten	
Nennweite	DN 15 – DN 100
Anschlussart	Innengewinde Rp 1/2“ bis Rp 4“ nach ISO 7-1 alternativ: Anschweißenden nach EN 12627:1999
Einbaulage	beliebig
Nenndruckstufe	DN 15 – 50: PN 63 DN 65 – 100: PN 50
Betriebsdruck	siehe Druck-Temperatur-Diagramm
Temperaturbereich	-20 °C bis 180 °C
Werkstoffe	Gehäuse: Edelstahl AISI 316 (1.4408) Kugel, Schaltwelle: Edelstahl AISI 316 (1.4401) Dichtschalen: PTFE Schaltwellendichtung: DN 15 – DN 80 PTFE und FKM
Durchflussmedien	neutrale Gase und Flüssigkeiten (andere Medien auf Anfrage)
Durchflussrichtung	beliebig

## Technische Daten Antrieb AD/AS

Technische Daten	
Steuerdruck	2 bis 8 bar
Steuermedium	Luft oder neutrale Gase (weitere Medien auf Anfrage) nach DIN ISO 8573-1 Klasse 4 (Mindestanforderung)
Umgebungstemperatur	-20 °C bis +80 °C (Standard) -20 °C bis +160 °C
Betätigung	pneumatisch doppelt- oder einfachwirkend
Endlageneinstellung	+5° bis -10° einstellbar in beiden Endlagen
Schnittstellen	nach EN ISO 5211 und VDI/VDE 3845
Zertifikate	SIL 3 durch TÜV Rheinland, Prüfgrundlagen IEC61508 Parts 1-2 and 4-7:2010

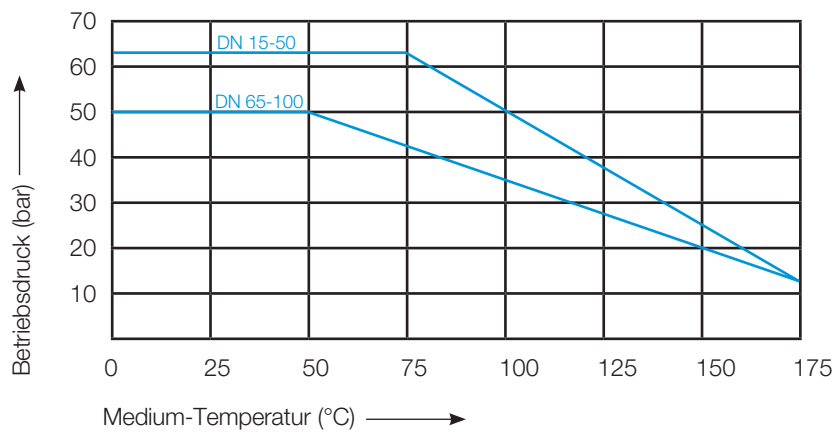
## Produktmerkmale

- voller Durchgang
- wartungsfrei
- optional ausrüstbar mit Endlagenrückmeldungen, Stellungsreglern und Magnetventilen
- ausblassichere Spindel
- Verwendung auch bei Vakuum und hohen Strömungsgeschwindigkeiten
- alternativ auch mit elektrischem Schwenkantrieb, Handhebel oder Getriebe lieferbar

## Sonderausführungen

Bitte sprechen Sie uns an.

## Druck-Temperatur-Diagramm



## Maßtabelle

Rp	DN	Antrieb	A	B	C	D	E	F	G	H	I	ø J	ø K	SW	Gewicht (kg)
1/2"	15	001	80	70	120	22,5	G 1/8"	/	45	45	36	22	19	27	0,90
		002	136		134	27,5	G 1/8"	/	59	59					1,29
		004	144		158	24	G 1/8"	82	68	68					1,77
3/4"	20	002	136	77	127	27,5	G 1/8"	/	45	45	40	28	24	33,5	1,50
		004	144		165	24	G 1/8"	82	68	68					1,98
		006	159		181	32	G 1/8"	90	76	84					2,58
1/0"	25	002	136	92	154	27,5	G 1/8"	/	59	59	47	34	30	40	2,06
		004	144		178	24	G 1/8"	82	68	68					2,54
		006	159		194	32	G 1/8"	90	76	84					3,14
5/4"	32	004	144	105	186	24	G 1/8"	82	68	68	51	43	38	50	3,02
		006	159		202	32	G 1/8"	90	76	84					3,62
		008	173		226	31	G 1/8"	109	98	108					4,78
3/2"	40	006	159	120	214	32	G 1/8"	90	76	84	60	49	41,5	57	4,48
		008	173		238	31	G 1/8"	109	98	108					5,64
		011	215		238	31	G 1/8"	109	98	108					6,26
		018	213		262	35	G 1/4"	127	114	132					7,47
2/0"	50	006	159	140	233	32	G 1/8"	90	76	84	69	61	54	72	6,11
		008	173		247	31	G 1/8"	109	98	108					7,27
		011	215		247	31	G 1/8"	109	98	108					7,89
		018	213		271	35	G 1/4"	127	114	132					9,10
5/2"	65	018	213	185	332	35	G 1/4"	127	114	132	110	77	69	85	13,30
		026	281		332	35	G 1/4"	127	114	132					14,77
		037	266		361	40,5	G 1/4"	155	138	161					16,73

## Maßtabelle (Fortsetzung)

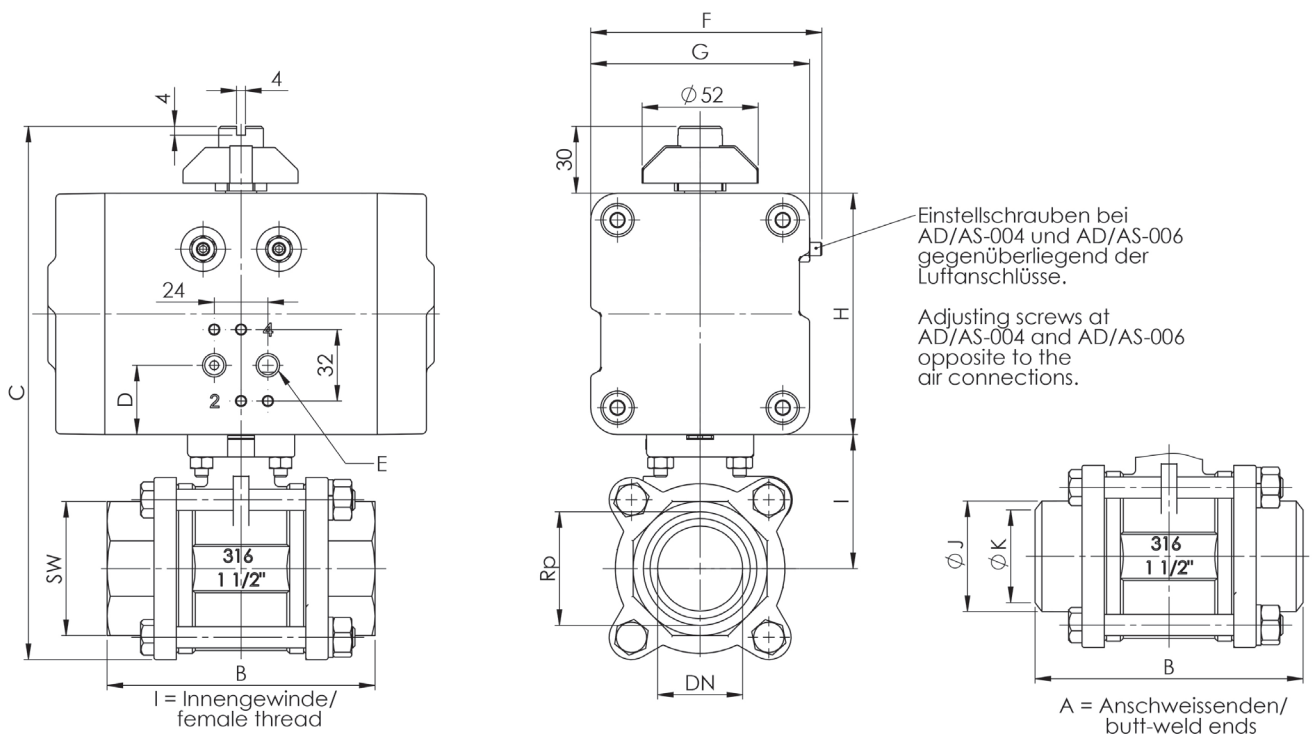
Rp	DN	Antrieb	A	B	C	D	E	F	G	H	I	ø J	ø K	SW	Gewicht (kg)
3/0"	80	018	213	205	347	35	G 1/4"	127	114	132	118	90	84	100	17,10
		026	281												18,57
		037	266												20,53
		050	347												23,55
		076	329												28,20
4/0"	100	026	281	240	390	35	G 1/4"	127	114	132	133	116	107	130	27,87
		037	266												29,83
		050	347												32,85
		076	329												37,50

## Antriebszuordnung

AD			
Rp	DN	4 bar Antriebe	6 bar Antriebe
1/2"	15	AD-002	AD-001
3/4"	20	AD-002	AD-002
1/0"	25	AD-004	AD-002
5/4"	32	AD-004	AD-004
3/2"	40	AD-008	AD-006
2/0"	50	AD-008	AD-006
5/2"	65	AD-018	AD-018
3/0"	80	AD-026	AD-018
4/0"	100	AD-037	AD-026

AS			
Rp	DN	4 bar Antriebe	6 bar Antriebe
1/2"	15	AS-004-08	AS-004-08
3/4"	20	AS-006-06	AS-004-10
1/0"	25	AS-008-06	AS-006-10
5/4"	32	AS-008-07	AS-006-12
3/2"	40	AS-018-06	AS-008-11
2/0"	50	AS-018-08	AS-011-12
3/2"	65	AS-037-07	AS-026-12
3/0"	80	AS-076-05	AS-037-10
4/0"	100	AS-076-07	AS-050-11

## Maßzeichnung



## Bestellangaben

PKI-	1/0-	I-	025-	C-	AS 008-	07
	Anschluss- maß in Zoll	Anschluss: I = Innengewinde A = Anschweißenden	Nenn- weite	Federwirkung: C = Federkraft schließend A = Federkraft öffnend (Angabe entfällt bei doppelt- wirkender Ausführung)	Antriebsbe- zeichnung	Federcode (Angabe entfällt bei doppeltwirkender Ausführung)

Die Inhalte und Fotos, die in dieser technischen Beschreibung zur Verfügung gestellt werden, dienen nur zur Information und sind nicht bindend.

bar GmbH behält sich vor, jegliche technische und inhaltliche Verbesserung dieser Produkte ohne vorherige Ankündigung vorzunehmen.

Garantie: Verkauf und Verträge sind ausdrücklich auf die Zustimmung ausgerichtet, die Allgemeinen Verkaufs- und Lieferbedingung anzuerkennen, die auf [www.bar-gmbh.de](http://www.bar-gmbh.de) veröffentlicht sind. bar GmbH akzeptiert keine zusätzlichen oder anderen Bedingungen aus Vereinbarungen mit Kunden außer sie sind vertraglich vereinbart worden.



**bar pneumatische Steuerungssysteme GmbH**  
Auf der Hohl 1 • 53547 Dattenberg • Germany  
Tel. +49 (0) 2644 96070 • Fax +49 (0) 2644 960735  
[bar-info@wattswater.com](mailto:bar-info@wattswater.com) • [www.bar-gmbh.de](http://www.bar-gmbh.de)