

2/2-Wege- Automatik-Armatur – Typ PK02

mit pneumatischem Schwenkantrieb actubar®

Technisches Datenblatt



Produktbeschreibung



Absperrarmatur aus Messing mit schwimmend gelagerter Präzisionskugel. Die Armatur wird pneumatisch (doppelt- oder einfachwirkend) betätigt und zeichnet sich durch lange Lebensdauer und hohe Betriebssicherheit aus.

Technische Daten 2/2-Wege-Kugelhahn

Technische Daten	
Nennweite	DN 12 – DN 80
Anschlussart	Innengewinde G 1/2" bis G 3" nach DIN ISO 228-1
Einbaulage	beliebig
Nenndruckstufe	DN 12 – 25: PN 40 DN 40 – 65: PN 32 DN 32: PN 32 DN 80: PN 25
Betriebsdruck	siehe Druck-Temperatur-Diagramm
Temperaturbereich	-20 °C bis 120 °C
Werkstoffe	Gehäuse: Pressmessing, verchromt Kugel: Messing, verchromt Schaltwelle: Messing, vernickelt Dichtschalen: PTFE Schaltwellendichtung: PTFE und FKM
Durchflussmedien	neutrale Gase und Flüssigkeiten (andere Medien auf Anfrage)
Durchflussrichtung	beliebig

Technische Daten Antrieb AD/AS

Technische Daten	
Steuerdruck	2 bis 8 bar
Steuermedium	Luft oder neutrale Gase (weitere Medien auf Anfrage) nach DIN ISO 8573-1 Klasse 4 (Mindestanforderung)
Umgebungstemperatur	-20 °C bis +80 °C (Standard) -20 °C bis +160 °C
Betätigung	pneumatisch doppelt- oder einfachwirkend
Endlageneinstellung	Ab AD-002 +5° bis -10° einstellbar in beiden Endlagen
Schnittstellen	nach EN ISO 5211 und VDI/VDE 3845
Zertifikate	SIL 3 durch TÜV Rheinland, Prüfgrundlagen IEC61508 Parts 1-2 and 4-7:2010

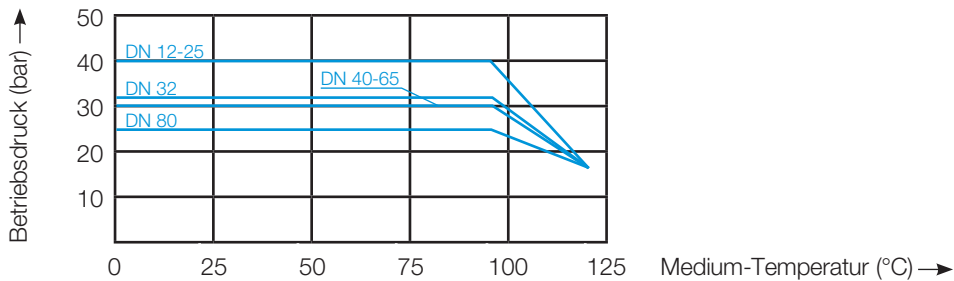
Produktmerkmale

- voller Durchgang
- wartungsfrei
- optional ausrüstbar mit Endlagenrückmeldungen, Stellungsreglern und Magnetventilen
- Verwendung auch bei Vakuum und hohen Strömungsgeschwindigkeiten
- alternativ auch mit elektrischem Schwenkantrieb, Handhebel oder Getriebe lieferbar

Sonderausführungen

Bitte sprechen Sie uns an.

Druck-Temperatur-Diagramm



Maßtabelle

Rp	DN	Antrieb	A	B	C	D	E	F	G	H	I	SW	Gewicht (kg)
1/4"	12	001	80	64	104,5	22,5	G 1/8"	/	45	45	29	26	0,68
		002	136		118,5	27,5	G 1/8"	/	59	59			1,07
		004	144		142,5	24	G 1/8"	82	68	68			1,55
3/8"	15	001	80	64	104,5	22,5	G 1/8"	/	45	68	29	26	0,66
		002	136		118,5	27,5	G 1/8"	/	59	59			1,05
		004	144		142,5	24	G 1/8"	82	68	68			1,53
1/2"	15	001	80	64	104,5	22,5	G 1/8"	/	45	45	29	26	0,62
		002	136		118,5	27,5	G 1/8"	/	59	59			1,01
		004	144		142,5	24	G 1/8"	82	68	68			1,49
3/4"	20	001	80	76	112,0	22,5	G 1/8"	/	45	45	32,5	32	0,75
		002	136		126,0	27,5	G 1/8"	/	59	59			1,14
		004	144		150,0	24	G 1/8"	82	68	68			1,62
		006	159		166,0	32	G 1/8"	90	76	84			2,22
1/0"	25	002	136	88	134,0	27,5	G 1/8"	/	59	59	37	40	1,44
		004	144		158,0	24	G 1/8"	82	68	68			1,92
		006	159		174,0	32	G 1/8"	90	76	84			2,52
5/4"	32	002	136	96	144,5	27,5	G 1/8"	/	59	59	42	50	1,68
		004	144		168,5	24	G 1/8"	82	68	68			2,16
		006	159		184,5	32	G 1/8"	90	76	84			2,76
		008	173		208,5	31	G 1/8"	109	98	108			3,92
3/2"	40	004	144	103	190,0	24	G 1/8"	82	68	68	58	54	2,37
		006	159		206,0	32	G 1/8"	90	76	84			2,97
		011	215		230,0	31	G 1/8"	109	98	108			4,13
		018	213		254,0	35	G 1/4"	127	114	132			4,75
2/0"	50	004	144	121	203,0	24	G 1/8"	82	68	68	64	70	3,27
		006	159		219,0	32	G 1/8"	90	76	84			3,87
		011	215		243,0	31	G 1/8"	109	98	108			5,03
		018	213		267,0	35	G 1/4"	127	114	132			5,65

Maßtabelle (Fortsetzung)

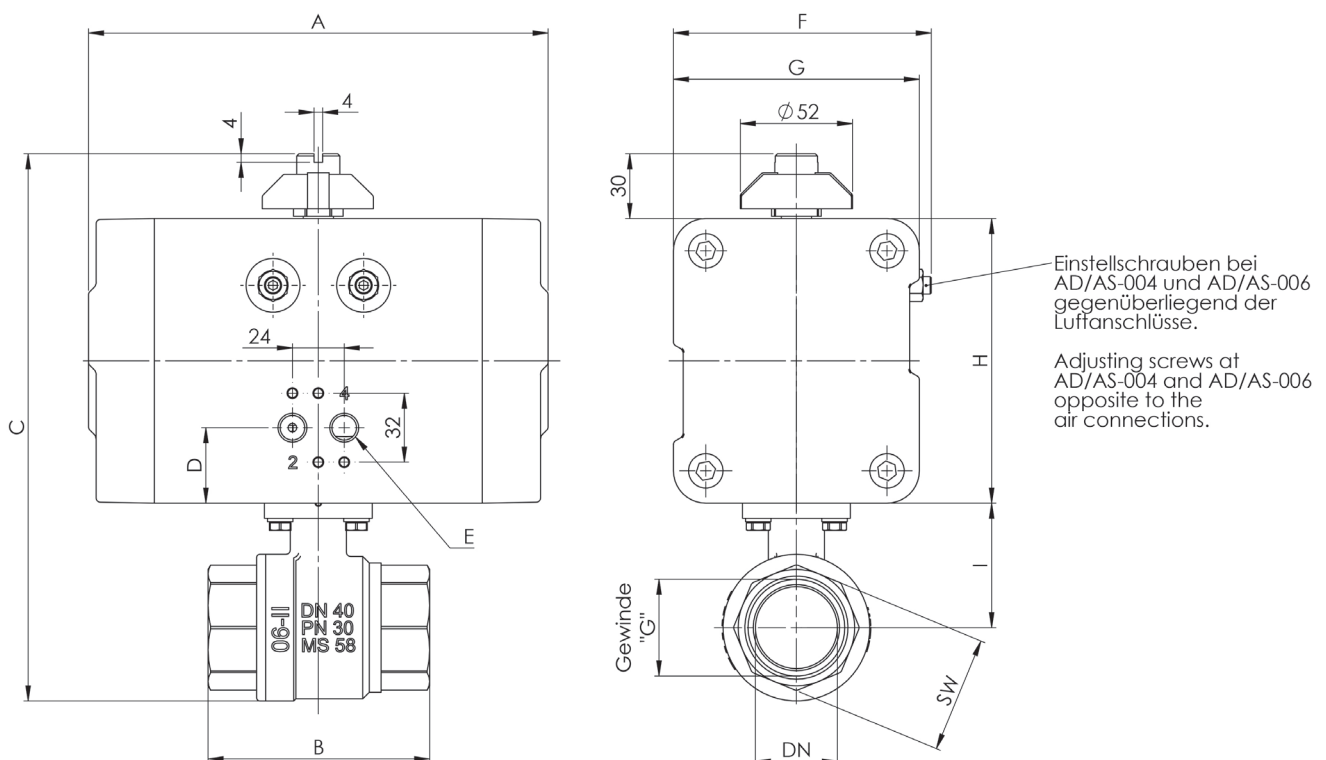
Rp	DN	Antrieb	A	B	C	D	E	F	G	H	I	SW	Gewicht (kg)
5/2"	65	006	159	165	259,0	32	G 1/8"	90	76	84	90	85	5,66
		008	173		283,0	31	G 1/8"	109	98	108			6,82
		018	213		307,0	35	G 1/4"	127	114	132			7,44
		026	281		307,0	35	G 1/4"	127	114	132			8,65
3/0"	80	008	173	188	303,0	31	G 1/8"	109	98	108	100	100	8,49
		011	215		303,0	31	G 1/8"	109	98	108			9,11
		018	213		327,0	35	G 1/4"	127	114	132			10,32
		026	281		327,0	35	G 1/4"	127	114	132			11,79

Antriebszuordnung, bei max. Differenzdruck von 10 bar

AD			
Rp	DN	4 bar Antriebe	6 bar Antriebe
1/4"	12	AD-001	AD-001
3/8"	15	AD-001	AD-001
1/2"	15	AD-001	AD-001
3/4"	20	AD-002	AD-001
1/0"	25	AD-002	AD-002
5/4"	32	AD-004	AD-002
3/2"	40	AD-006	AD-004
2/0"	50	AD-006	AD-004
5/2"	65	AD-008	AD-006
3/0"	80	AD-008	AD-006

AS			
Rp	DN	4 bar Antriebe	6 bar Antriebe
1/4"	12	AS-004-06	AS-002-08
3/8"	15	AS-004-06	AS-002-08
1/2"	15	AS-004-06	AS-002-08
3/4"	20	AS-006-06	AS-004-10
1/0"	25	AS-006-08	AS-004-10
5/4"	32	AS-008-07	AS-006-12
3/2"	40	AS-018-07	AS-011-10
2/0"	50	AS-018-07	AS-011-10
5/2"	65	AS-026-06	AS-018-09
3/0"	80	AS-026-06	AS-018-09

Maßzeichnung



Bestellangaben

PK02-	1/0-	025-	C-	AS 006-	08
	Anschlussmaß in Zoll	Nennweite	Federwirkung: C = Federkraft schließend A = Federkraft öffnend (Angabe entfällt bei doppelt- wirkender Ausführung)	Antriebsbezeichnung	Federcode (Angabe entfällt bei doppelt- wirkender Ausführung)

Die im vorliegenden Produktdatenblatt enthaltenen Beschreibungen und Bilder dienen ausschließlich zu Informationszwecken und sind ohne Gewähr.
bar GmbH behält sich das Recht auf technische und konstruktive Änderungen an seinen Produkten ohne vorherige Ankündigung vor.
Gewährleistung: Sämtliche Käufe und Kaufverträge setzen ausdrücklich die Anerkennung der Allgemeinen Verkaufs- und Lieferbedingungen durch den Käufer voraus,
die auf der Website www.bar-gmbh.de/agb zu finden sind. bar GmbH widerspricht hiermit jeglicher abweichenden oder zusätzlichen Bedingung zu den Allgemeinen Verkaufs-
und Lieferbedingungen, die dem Käufer ohne schriftliche Zustimmung durch einen Verantwortlichen der bar GmbH in irgendeiner Form mitgeteilt wurde.



bar pneumatische Steuerungssysteme GmbH
Auf der Hohl 1 • 53547 Dattenberg • Germany
Tel. +49 (0) 2644 96070 • Fax +49 (0) 2644 960735
bar-info@wattswater.com • www.bar-gmbh.de