

# 2/2-Wege-Kugelhahn – Typ KI

## Produktbeschreibung

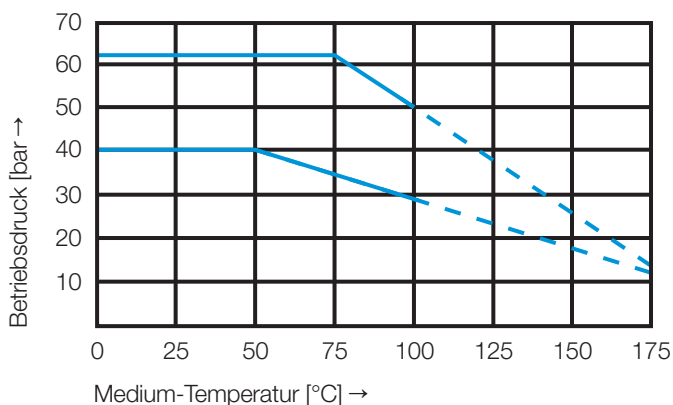


Absperrarmatur aus Edelstahl dreiteilig, mit schwimmend gelagerter Präzisionskugel und ausblassicherer Spindel. Die Ausführung ist entweder mit Innengewinde oder mit Anschweißende möglich. Der Kugelhahn zeichnet sich durch lange Lebensdauer und hohe Betriebssicherheit aus. Wahlweise ist eine Betätigung mit Handhebeln oder pneumatischen und elektrischen Stellantrieben möglich.

## Technische Daten 2/2-Wege-Kugelhahn

Technische Daten	
Nennweite	DN15 – DN100
Anschlussart	Innengewinde Rp 1/2" - Rp 4" nach ISO 7-1 alternativ: Anschweißenden nach EN 12627:1999
Einbaulage	beliebig
Nenndruckstufe	DN 15 – 50: PN 63 DN 65 – 100: PN 50
Betriebsdruck	siehe Druck-Temperatur-Diagramm
Temperaturbereich	-20 °C bis 180 °C
Werkstoffe	Gehäuse: Edelstahl AISI 316 (1.4408) Kugel, Schaltwelle: Edelstahl AISI 316 (1.4401) Dichtschalen: PTF Schaltwellendichtung: DN 15 – DN 50 PTFE+ FKM DN 65 – DN 100 PTFE
Durchflussmedien	neutrale Gase und Flüssigkeiten (andere Medien auf Anfrage)
Durchflussrichtung	beliebig

## Druck-Temperatur-Diagramm



## Produktmerkmale

- voller Durchgang
- wartungsfrei
- ausblässichere Spindel
- Verwendung auch bei Vakuum und hohen Strömungsgeschwindigkeiten
- alternativ auch mit pneumatischem oder elektrischem Schwenkantrieb, Handhebel oder Getriebe lieferbar

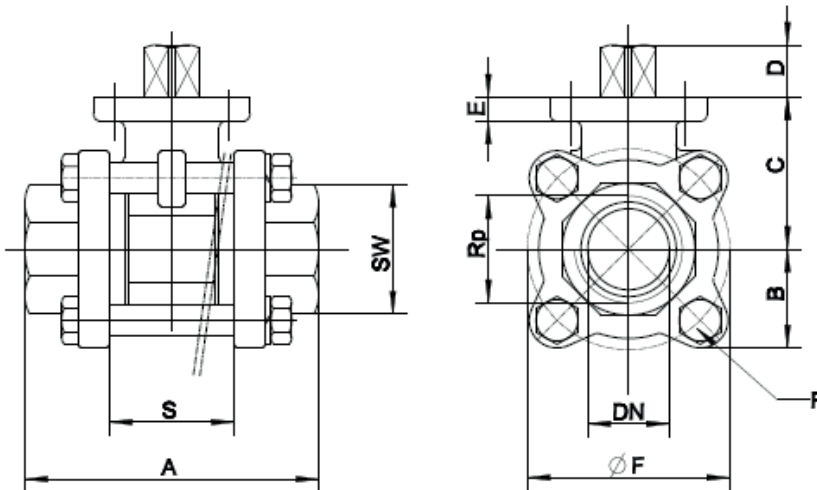
## Sonderausführungen

Bitte sprechen Sie uns an.

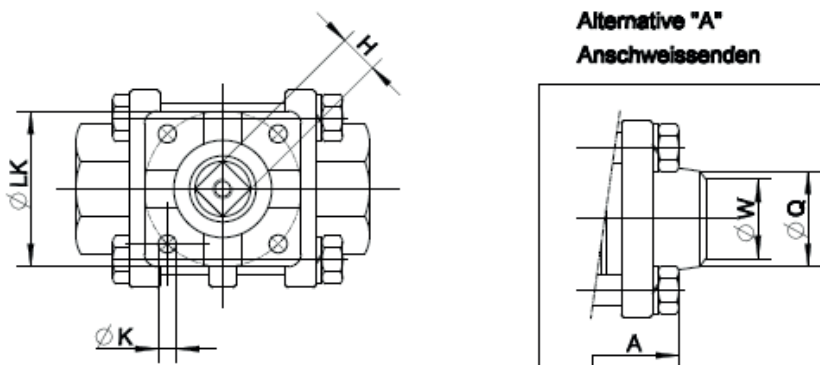
## Maßtabelle

DN	PN	Rp	A	B	C	D	E	øF	S	H	øK	øLK	Flanschb.	øQ	øW	SW	R
PN 15	63	1/2"	70	24	36	9	6,5	46	25,5	9	5,5	36	F03	22	19	27	4xM8
PN 20	63	3/4"	20	27	40	9	6,5	54	31,0	9	5,5	36	F03	28	24	33,5	4xM8
PN 25	63	1/0"	25	33	47	13	7,5	66	38,5	11	5,5/7	42/50	F04/F05	34	30	40	4xM10
PN 32	63	5/4"	32	37	51	13	7,5	76	45,5	11	5,5/7	42/50	F04/F05	43	38	50	4xM10
PN 40	63	3/2"	38	40	60	16,5	10	87	56,5	14	7	50	F05	49	41,5	57	4xM10
PN 50	63	2/0"	50	50	69	16,5	10	107	64,5	14	7	50	F05	61	54	73	4xM10
PN 65	50	5/4"	65	59	109	17	10	130	87	17	10/12	70/102	F07/F10	77	73	85	4xM14
PN 80	50	3/0"	76	69	118	18	10	155,5	99	17	10/12	70/102	F07/F10	90	86	100	4xM16
PN 100	50	4/0"	96	96	133	17	10	188	127	17	10/12	70/102	F07/F10	116	109	125	8xM16

## Maßzeichnung



Alternative "A"  
Anschweissenden



---

The descriptions and photographs contained in this product specification sheet are supplied by way of information only and are not binding.

Watts Industries reserves the right to carry out any technical and design improvements to its products without prior notice."

Warranty: All sales and contracts for sale are expressly conditioned on the buyer's assent to Watts terms and conditions found on its website at [www.wattsindustries.com](http://www.wattsindustries.com)

Watts hereby objects to any term, different from or additional to Watts terms, contained in any buyer communication in any form, unless agreed to in a writing signed by an officer of Watts.

---

**bar**

A **WATTS** Brand

**bar pneumatische Steuerungssysteme GmbH**

Auf der Hohl 1 • 53547 Dattenberg • Germany

Tel. +49 (0) 2644 96070 • Fax +49 (0) 2644 960735

[bar-info@wattswater.com](mailto:bar-info@wattswater.com) • [www.bar-gmbh.de](http://www.bar-gmbh.de)

© 2018 Watts