

# 2-teiliger Kugelhahn mit Handhebel – Typ MKE

## Produktbeschreibung

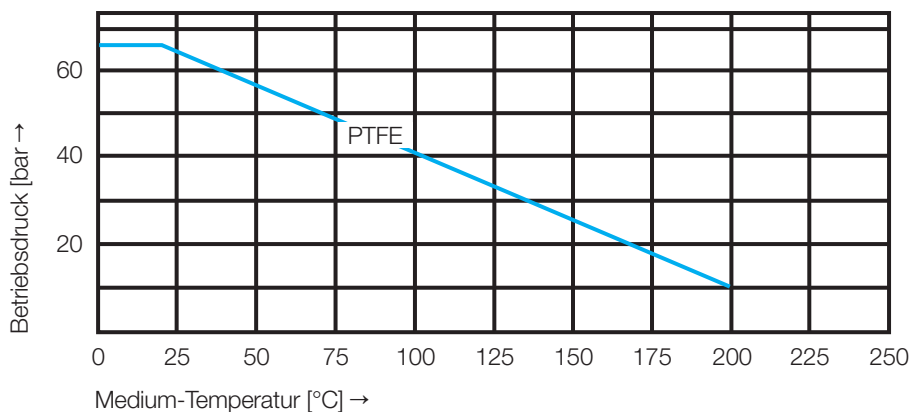


Absperrarmatur aus Edelstahl, mit schwimmend gelagerter Präzisionskugel. Die Armatur zeichnet sich durch lange Lebensdauer und hohe Betriebssicherheit aus.

## Technische Daten 2-teiliger Kugelhahn

Technische Daten	
Nennweite	DN8 – DN80
Anschlussart	Innengewinde Rp1/4" – Rp3" nach ISO 7/1
Einbaulage	beliebig
Nenndruckstufe	PN63
Betriebsdruck	siehe Druck-Temperatur-Diagramm
Temperaturbereich	-20 °C bis 200 °C
Werkstoffe	Gehäuse: Edelstahl AISI 316 (1.4408) Schaltwelle: Edelstahl AISI 316 (1.4401) Dichtschalen, Sicherungsscheibe, Schaltwellendichtung, Gehäusedichtung: PTFE Handhebel: Edelstahl AISI 304 (1.4301) mit PVC-Tauchkappe
Durchflussmedien	neutrale Gase und Flüssigkeiten (andere Medien auf Anfrage)
Durchflussrichtung	beliebig

## Druck-Temperatur-Diagramm



## Produktmerkmale

- voller Durchgang
- wartungsfrei
- Handhebel abschließbar
- ausblässichere Spindel
- Verwendung auch bei Vakuum und hohen Strömungsgeschwindigkeiten
- TA-Luft-Freigabe

## Sonderausführungen

Bitte sprechen Sie uns an.

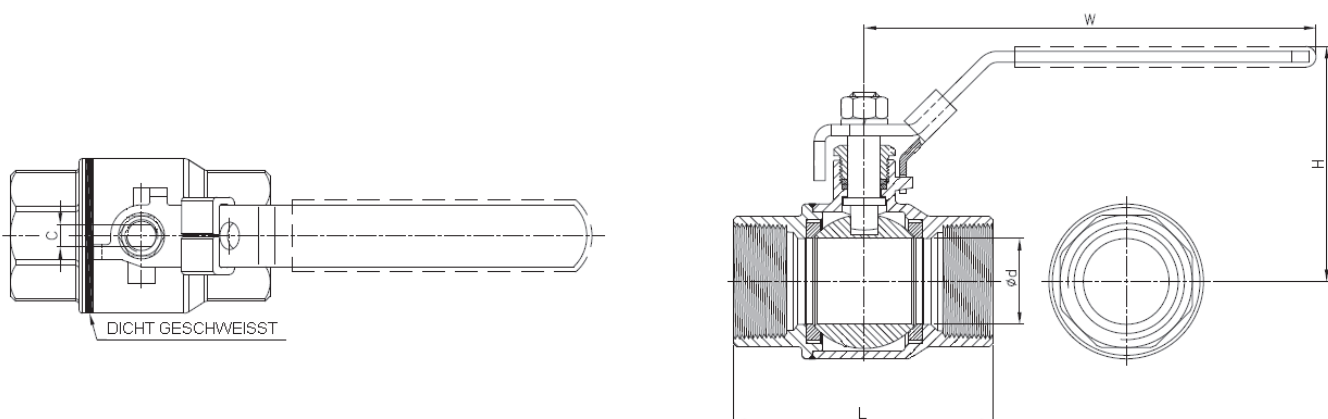
## Maßtabelle

PN	DN	Rp	d (mm)	L (mm)	H (mm)	W (mm)	C (mm)	Gewicht (kg)
PN 63	8	1/4"	10	50	48	102	5	0,16
PN 63	10	3/8"	12	50	48	102	5	0,18
PN 63	15	1/2"	15	58	51	102	5	0,22
PN 63	20	3/4"	20	66	57	129	6,5	0,34
PN 63	25	1/0"	25	75,5	63	129	6,5	0,5
PN 63	32	5/4"	32	88,5	74	153	8	0,9
PN 63	40	3/2"	38	98,5	81	153	8	1,07
PN 63	50	2/0"	50	120	94	190	9	1,82
PN 63	65	5/2"	63	146,5	130	247	12	3,53
PN 63	80	3/0"	76	165	137	247	12	4,96

## Bestellangaben

MKE-	1/4-	008-
	Anschlussmaß in Zoll	Nennweite

## Maßzeichnung



---

The descriptions and photographs contained in this product specification sheet are supplied by way of information only and are not binding.

Watts Industries reserves the right to carry out any technical and design improvements to its products without prior notice."

Warranty: All sales and contracts for sale are expressly conditioned on the buyer's assent to Watts terms and conditions found on its website at [www.wattsindustries.com](http://www.wattsindustries.com)

Watts hereby objects to any term, different from or additional to Watts terms, contained in any buyer communication in any form, unless agreed to in a writing signed by an officer of Watts.

---

**bar**

A **WATTS** Brand

**bar pneumatische Steuerungssysteme GmbH**

Auf der Hohl 1 • 53547 Dattenberg • Germany

Tel. +49 (0) 2644 96070 • Fax +49 (0) 2644 960735

[bar-info@wattswater.com](mailto:bar-info@wattswater.com) • [www.bar-gmbh.de](http://www.bar-gmbh.de)

© 2018 Watts