

# 3/2-Wege- NAMUR-Steuerventil NM-321-H

zur Ansteuerung einfachwirkender Schwenkantriebe

## Technisches Datenblatt



## Produktbeschreibung

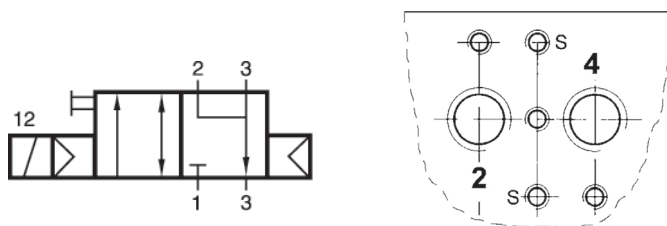


3/2-Wege-NAMUR-Steuerventil zur Ansteuerung einfachwirkender Schwenkantriebe. Das Ventil steht als Einzelkomponente zur Verfügung, es kann auf Wunsch am Antrieb montiert geliefert werden.

## Technische Daten

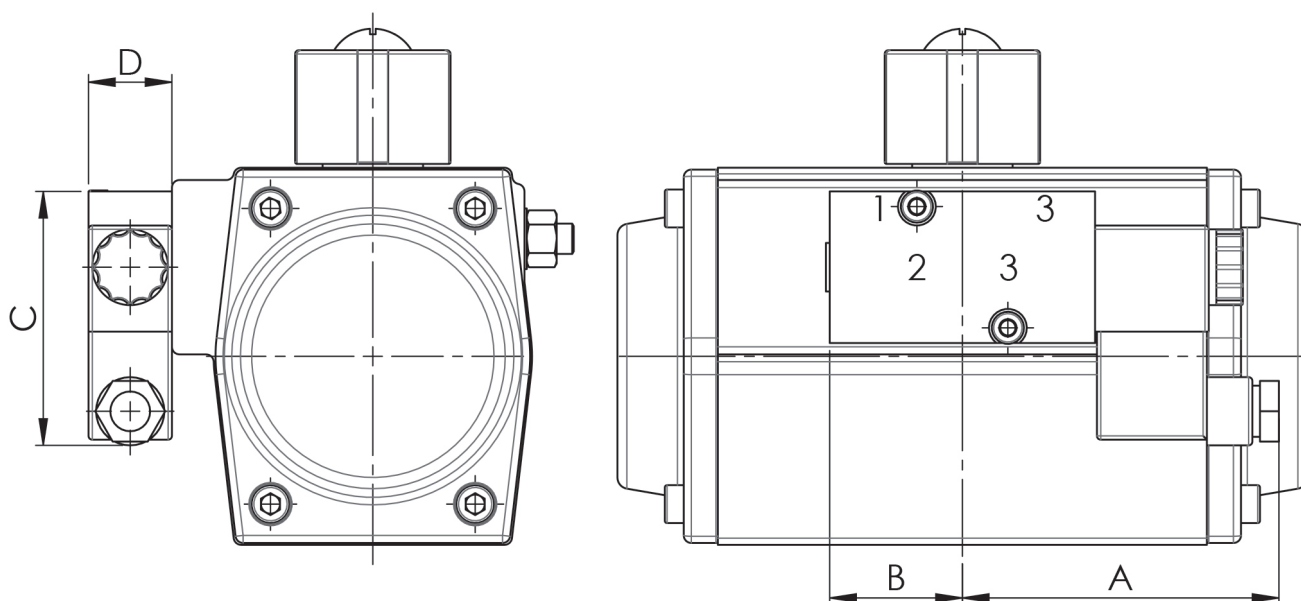
Technische Daten	
Bauart Anschluss	Kolbenschieberventil mit Differenzkolben (Luftfeder) Flansch nach NAMUR, bei 2 und 3 G 1/4", bei 1 und 3
Nennweite	7 mm
Betriebsdruck	1,5 bis 10 bar
Temperaturbereich	-10 °C bis +50 °C
Schutzart, - standard - explosionsgeschützt	IP65 nach VDE 0470/EN 60529 mit Stecker für Kabel $\varnothing$ 6–8 mm; 0,75–1 mm <sup>2</sup> EEx m II T4 mit angegossenem Kabel, Kabellänge 3,0 m Typ: H052V2V-3G1
Einschaltdauer	100 %
Werkstoffe	Gehäuse: Aluminium Innenteile: Messing, Aluminium und Kunststoff Dichtungen: NBR
Handhilfsbetätigung	serienmäßig
Standardspannungen und Leistungsaufnahme	<b>Standardausführung:</b> 230 V/AC: 5,0 [VA] 24 V/DC : 3,0 [W] <b>Explosiongeschützte Ausführung (EEx m II T4):</b> 230 V/AC: 5,1 [VA] 24 V/DC : 5,0 [W]
Besonderheiten	Befestigungsschrauben, Kodierstift und Dichtungen gehören zum Lieferumfang. <b>Das Ventil enthält eine interne Abluft-Rückführung (Anschluss 3, antriebs- und leitungsseitig) Abluftdrosselung am Anschluss 3 nur mit Drosselplatte Typ NDPE zulässig!</b> Bestellangaben zu Drosselplatte NDPE bitte separat anfordern.

## Flanschbild am Antrieb nach NAMUR-Empfehlung



Die Bohrungen „S“ sind für den Kodier-Gewindestift vorgesehen, der in eine Vertiefung des Steuerventils ragt. Der Kodierstift stellt die lagerichtige Zuordnung der Ventilanschlüsse im Austauschfall sicher.

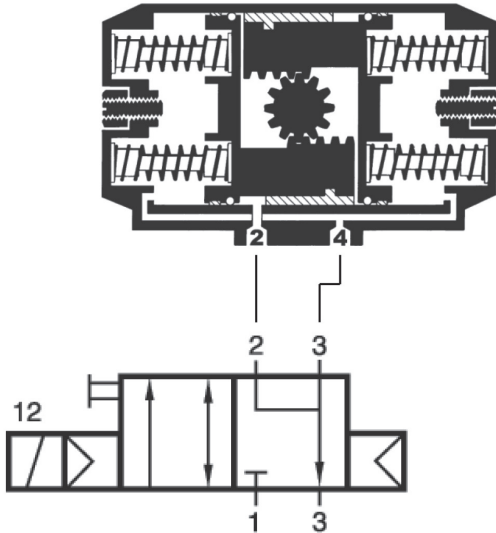
## Montagemaße



Ventilausführung	Anschlussgewinde	DN	A	B	C	D
Standard	1/4"	7	99	35	67	22
explosiongeschützt	1/4"	7	99	35	67	22

## Standardmäßige Ventilmontage

Der Federraum des Stellantriebes wird über den Anschluß 3 des Steuerventils be- und entlüftet.



## Hinweise zum Anbau an Schwenkantriebe

Standardmäßig erfolgt der Anbau wie oben und in Abbildung 1 und 2 dargestellt. (Antrieb in Grundstellung, Kolben nach innen). Ein abweichender Aufbau ist zu vereinbaren, insbesondere beim kompletten Aufbau auf Armaturen.

## Ausführungen

Standardausführung		einseitig elektrisch betätigt	
Bezeichnung	DN	Betriebsdruck (bar)	
NM-321-H-230/AC	7	1,5 bis 10	
NM-321-H-24/DC	7	1,5 bis 10	
NM-321-H-XX/XX	7	1,5 bis 10	
Explosionsschutz $\text{Ex}$ (EEx = Explosionsschutz EEx m II T4)		einseitig elektrisch betätigt	
Bezeichnung	DN	Betriebsdruck (bar)	
NM-321-H-230/AC-EEX	7	1,5 bis 10	
NM-321-H-24/DC-EEX	7	1,5 bis 10	
NM-321-H-XX/XX-EEX	7	1,5 bis 10	
<b>xx/xx = Sonderspannung, bitte Bezeichnung mit Spannung angeben</b>		<b>Andere Ventilfabrikate auf Anfrage.</b>	
Explosionsschutz EEx ia II C T6 auf Anfrage			



---

Die im vorliegenden Produktdatenblatt enthaltenen Beschreibungen und Bilder dienen ausschließlich zu Informationszwecken und sind ohne Gewähr.  
bar GmbH behält sich das Recht auf technische und konstruktive Änderungen an seinen Produkten ohne vorherige Ankündigung vor.  
Gewährleistung: Sämtliche Käufe und Kaufverträge setzen ausdrücklich die Anerkennung der Allgemeinen Verkaufs- und Lieferbedingungen durch den Käufer voraus,  
die auf der Website [www.bar-gmbh.de/agb](http://www.bar-gmbh.de/agb) zu finden sind. bar GmbH widerspricht hiermit jeglicher abweichenden oder zusätzlichen Bedingung zu den Allgemeinen Verkaufs-  
und Lieferbedingungen, die dem Käufer ohne schriftliche Zustimmung durch einen Verantwortlichen der bar GmbH in irgendeiner Form mitgeteilt wurde.

---



---

**bar pneumatische Steuerungssysteme GmbH**  
Auf der Hohl 1 • 53547 Dattenberg • Germany  
Tel. +49 (0) 2644 96070 • Fax +49 (0) 2644 960735  
[bar-info@wattswater.com](mailto:bar-info@wattswater.com) • [www.bar-gmbh.de](http://www.bar-gmbh.de)