

# 5/3-Wege- NAMUR-Steuerventil NM-532-H

zur Ansteuerung doppelwirkender Schwenkantriebe

## Technisches Datenblatt



## Produktbeschreibung

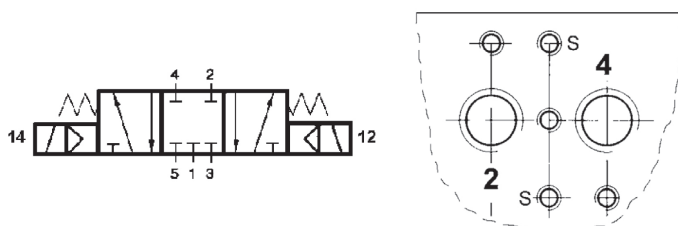


5/3-Wege-NAMUR-Steuventil zur Ansteuerung doppelwirkender Schwenkantriebe. Das Ventil steht als Einzelkomponente zur Verfügung, es kann auf Wunsch am Antrieb montiert geliefert werden.

## Technische Daten

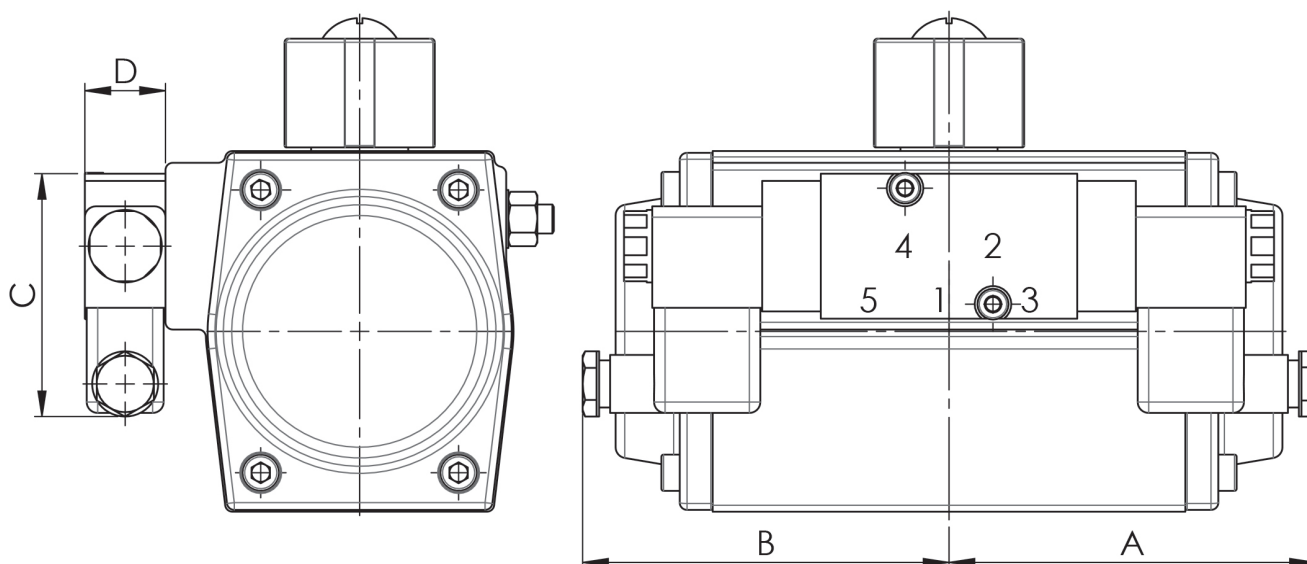
Technische Daten	
Bauart Anschluss	Kolbenschieberventil mit Differenzkolben (Luftfeder) Flansch nach NAMUR, G 1/4", bei 1, 3 und 5
Nennweite	7 mm
Betriebsdruck	1,5 bis 10 bar
Temperaturbereich	-10 °C bis +50 °C
Schutzart, - standard - explosionsgeschützt	IP65 nach VDE 0470/EN 60529 mit Stecker für Kabel $\varnothing$ 6–8 mm; 0,75–1 mm <sup>2</sup> EEx m II T4 mit angegossenem Kabel, Kabellänge 3,0 m Typ: H052V2V-3G1
Einschaltdauer	100 %
Werkstoffe	Gehäuse: Aluminium Innenteile: Messing, Aluminium und Kunststoff Dichtungen: NBR
Handhilfsbetätigung	serienmäßig
Standardspannungen und Leistungsaufnahme	<b>Standardausführung:</b> 230 V/AC: 5,0 [VA] 24 V/DC: 3,0 [W] <b>Explosionsschutz Ausführung (EEx m II T4):</b> 230 V/AC: 5,1 [VA] 24 V/DC: 5,0 [W]
Besonderheiten	Befestigungsschrauben, Kodierstift und Dichtungen gehören zum Lieferumfang. <b>Abluftdrosselung am Anschluss 3 und 5 möglich!</b> Bestellangaben für Drosseln Typ SDR und FDS bitte separat anfordern.

## Flanschbild am Antrieb nach NAMUR-Empfehlung



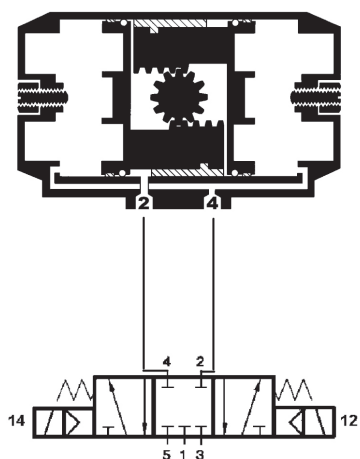
Die Bohrungen „S“ sind für den Kodier-Gewindestift vorgesehen, der in eine Vertiefung des Steuerventils ragt. Der Kodierstift stellt die lagerichtige Zuordnung der Ventilanschlüsse im Austauschfall sicher.

## Montagemasse bei Standardausführung



Ventilausführung	Anschlussgewinde	DN	A	B	C	D
Standard	1/4"	7	99	99	67	22
explosiongeschützt	1/4"	7	99	99	67	22

## Standardmäßige Ventilmontage

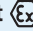


## Hinweise zum Anbau an Schwenkantriebe

Im Standard erfolgt der Anbau wie in den Abbildungen dargestellt. (Bei Ansteuerung der Spule S1, Antrieb in Grundstellung, Kolben nach innen.)

## Ausführungen

Standardausführung		
Bezeichnung	DN	Betriebsdruck (bar)
NM-532-H-230/AC	7	1,5 bis 10
NM-532-H-24/DC	7	1,5 bis 10
NM-532-H-XX/XX	7	1,5 bis 10

Explosionsschutz  Ex m II T4		
Bezeichnung	DN	Betriebsdruck (bar)
NM-532-H-230/AC-Ex m	7	1,5 bis 10
NM-532-H-24/DC-Ex m	7	1,5 bis 10
NM-532-H-XX/XX-Ex m	7	1,5 bis 10

**xx/xx = Sonderspannung, bitte Bezeichnung mit Spannung angeben**      **Andere Ventilfabrikate auf Anfrage.**

Explosionsschutz Ex ia II C T6 auf Anfrage

Die im vorliegenden Produktdatenblatt enthaltenen Beschreibungen und Bilder dienen ausschließlich zu Informationszwecken und sind ohne Gewähr.

bar GmbH behält sich das Recht auf technische und konstruktive Änderungen an seinen Produkten ohne vorherige Ankündigung vor.

Gewährleistung: Sämtliche Käufe und Kaufverträge setzen ausdrücklich die Anerkennung der Allgemeinen Verkaufs- und Lieferbedingungen durch den Käufer voraus, die auf der Website [www.bar-gmbh.de/agb](http://www.bar-gmbh.de/agb) zu finden sind. bar GmbH widerspricht hiermit jeglicher abweichenden oder zusätzlichen Bedingung zu den Allgemeinen Verkaufs- und Lieferbedingungen, die dem Käufer ohne schriftliche Zustimmung durch einen Verantwortlichen der bar GmbH in irgendeiner Form mitgeteilt wurde.

**bar**  
A WATTS Brand

**bar pneumatische Steuerungssysteme GmbH**  
Auf der Hohl 1 • 53547 Dattenberg • Germany  
Tel. +49 (0) 2644 96070 • Fax +49 (0) 2644 960735  
[bar-info@wattswater.com](mailto:bar-info@wattswater.com) • [www.bar-gmbh.de](http://www.bar-gmbh.de)