

Druckluftaufbereitung

Filterdruckregler

Typ MW-C

eine Kombination aus Druckregler und Druckluft-Filter

Technisches Datenblatt



Produktbeschreibung



Der Filterdruckregler Typ MW-C ist eine Kombination aus Druckregler und Druckluft-Filter.

Mit dem Filterdruckregler lassen sich die am Verbraucher gewünschten Betriebsdrücke vordruckunabhängig einstellen. Des weiteren werden die Verunreinigungen, die größer als die Porenweite des Filters sind, aus der Druckluft herausgefiltert.

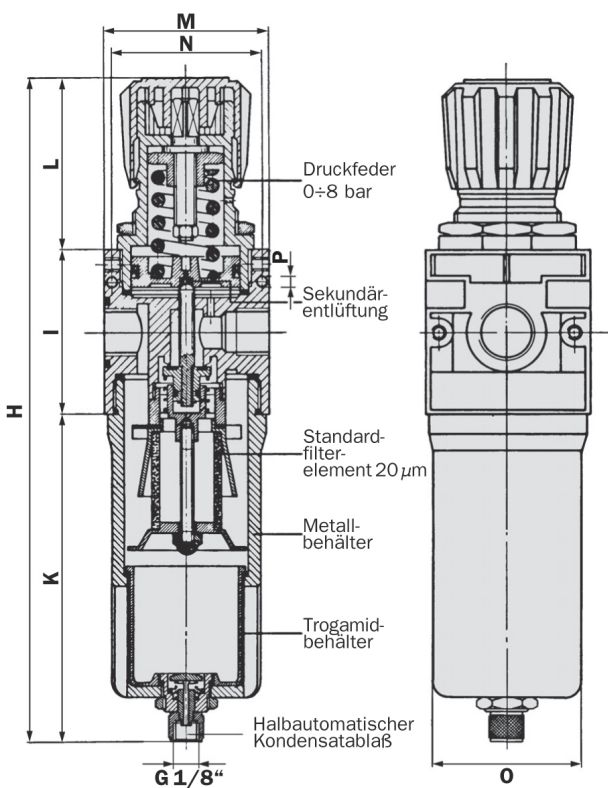
Technische Daten

Technische Daten	
Bauart	Kompaktbauweise, mit integrierten Befestigungsbohrungen
Befestigung	in starres Leitungssystem oder Wandmontage
Anschlussgewinde	G 1/4", G 1/2"; mit Reduzierstück: G 3/8"
Einbaulage	senkrecht
Filtereinsatz	serienmäßig: 20 µm; Sonderausführung: 5 oder 50 µm
Behälterinhalt/ Kondensatmenge max.	Baugröße A: (1/4") = 010 cm ³ Baugröße B: (1/2") = 045 cm ³
Funktionsart	Kolbendruckregler mit Sekundärentlüftung
Kondensat-Ablass	serienmäßig halbautomatisch, auf Wunsch: vollautomatisch
Regelbereiche	serienmäßig: 0–8 bar auf Wunsch: 0–12 bar
Temperaturen	min. 0 °C, max. +50 °C bei 10 bar
Betriebsdruck	0 bis max. 18 bar
Werkstoffe	
Gehäuse	Zink-Druckguss, lackiert
Behälter	Leichtmetall/Kunststoff (Polyamid glasklar)
Filterelement	Sinterbronze
Ablassventil	Kunststoff
Innenteile	Kunststoff
Dichtungen	NBR (Perbunan)
Durchflussmenge	1/4" bis 1.000 NI/min. 1/2" bis 2.000 NI/min.
Gewichte	siehe Maßtabelle

Besonderheiten

- Kompaktbauweise (keine Befestigungswinkel erforderlich)
- serienmäßig halbautomatischer Kondensat-Ablass
- Metallschutzkorb serienmäßig
- Sichtfenster aus hochwertigem Kunststoff

Maßzeichnung und Maßtabelle



Anschluss- gewinde	H	I	K	L	M	N	O Ø	P	Gewicht (kg)
Baugröße									
1/4 - A	190	42	95	46	42	36	38	4,5	0,45
1/2 - B	240	60	118	60	60	52	54	5,5	1,05

Bezeichnung

MW-C - 1/4 - A - 20 - H - 0 - 8
 MW-C - 1/2 - B - 20 - H - 0 - 8
 Manometer M-50 0-10 bar G 1/8"



Die im vorliegenden Produktdatenblatt enthaltenen Beschreibungen und Bilder dienen ausschließlich zu Informationszwecken und sind ohne Gewähr.
bar GmbH behält sich das Recht auf technische und konstruktive Änderungen an seinen Produkten ohne vorherige Ankündigung vor.
Gewährleistung: Sämtliche Käufe und Kaufverträge setzen ausdrücklich die Anerkennung der Allgemeinen Verkaufs- und Lieferbedingungen durch den Käufer voraus,
die auf der Website www.bar-gmbh.de/agb zu finden sind. bar GmbH widerspricht hiermit jeglicher abweichenden oder zusätzlichen Bedingung zu den Allgemeinen Verkaufs-
und Lieferbedingungen, die dem Käufer ohne schriftliche Zustimmung durch einen Verantwortlichen der bar GmbH in irgendeiner Form mitgeteilt wurde.



bar pneumatische Steuerungssysteme GmbH
Auf der Hohl 1 • 53547 Dattenberg • Germany
Tel. +49 (0) 2644 96070 • Fax +49 (0) 2644 960735
bar-info@wattswater.com • www.bar-gmbh.de