

Automatik-
Armaturen

Stellantriebe

Zubehör

bar

Zubehör für pneumatische Stellantriebe

Umluftblock, Typ ULB-046-300

Produktbeschreibung

Der Umluftblock schützt die Federkammer des einfachwirkenden Antriebes vor Korrosionsschäden. (z.B. durch aggressive Gase in der Atmosphäre.) Er wird am NAMUR-Anschluss des Antriebes befestigt und hat einen weiteren Anbaufansch für NAMUR-Ventile bzw. einen 1/4" Luftanschluss zur Verrohrung.

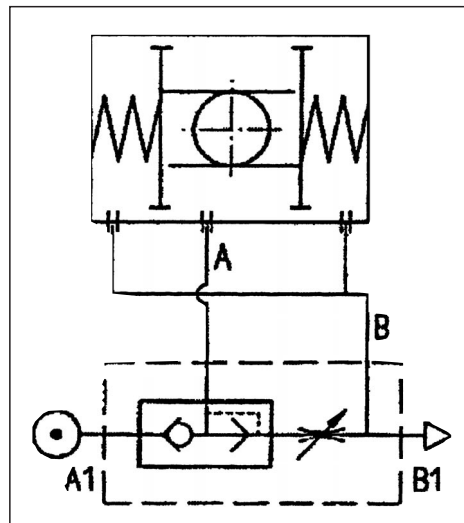
Funktion:

Die über A1 einströmende Netzluft wird in Kammer A geleitet und bewegt die Kolben gegen Federkraft nach außen. Bei Abschalten der Netzluft strömt die aus Kammer A des Antriebes entweichende Luft in die Federkammer B und gleichzeitig in die Atmosphäre (B1). Das Eindringen von Außenluft in die Federkammer wird dadurch verhindert.

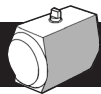
Technische Daten

Gehäuse:	Aluminium Legierung
Oberfläche:	Hartanodisiert, imprägniert mit PTFE
Druck:	1 bis 10 bar
Medien:	Luft, trocken oder ölhaltig oder nicht korrosives Gas
Temperatur:	-20° bis +80°C
Luftanschluss:	G1/4" bzw. NAMUR
Luftdurchlass (KV):	Lufthub 0.8 (m3/h) Federhub 1.9 (m3/h)

Schaltbild:



Verbindungsstelle Antrieb/Steuerventile

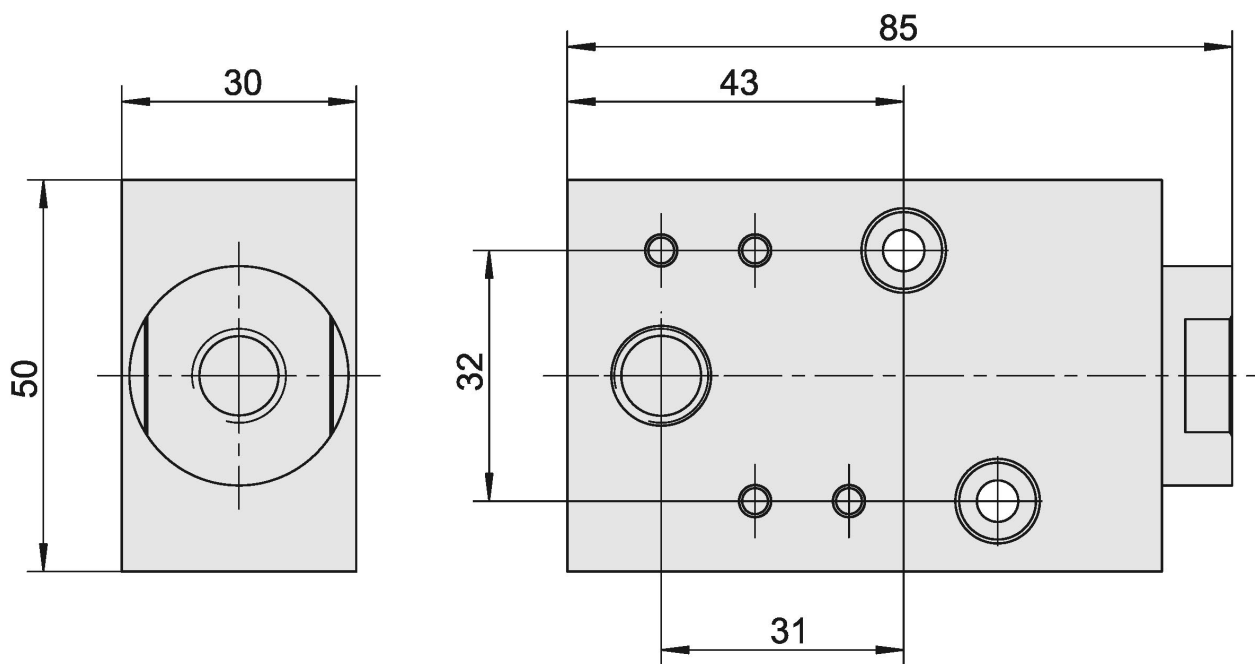


Besonderheiten:

- Zusätzlich ist eine Schnellentlüftung vorhanden
- Über eine als Zubehör lieferbare Drossel kann die Federhubzeit reguliert werden.

Zubehör für pneumatische Stellantriebe

Umluftblock, Typ ULB-046-300



bar GmbH
Auf der Hohl 1
53547 Dattenberg
Fon: 0 26 44 - 96 07-0
Fax: 0 26 44 - 96 07 35

www.bar-gmbh.de
eMail: vertrieb@bar-gmbh.de



DIN EN ISO 9001 zertifiziert

bar